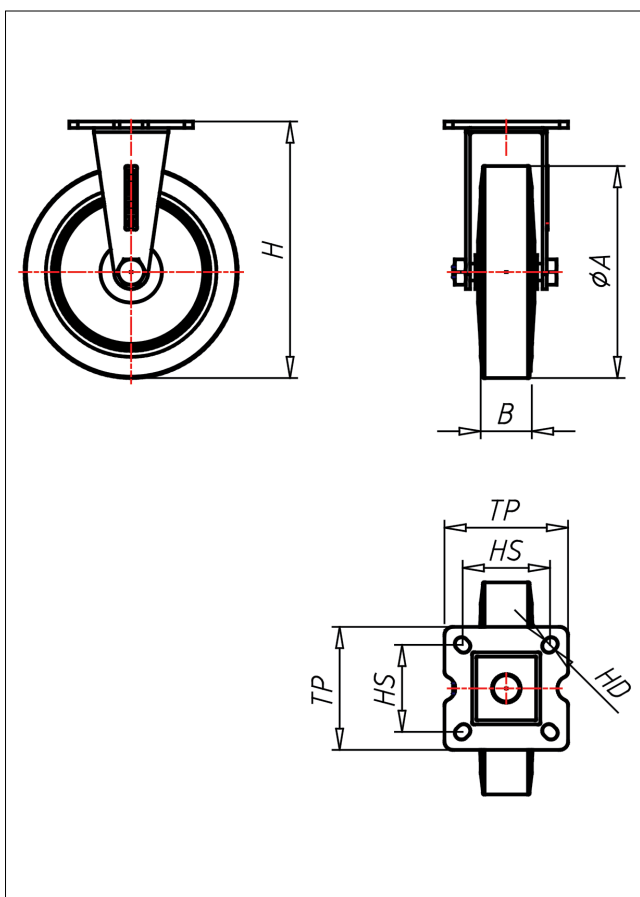




# 670 PT-GK/G/GL/GKL

## Bockrolle



315P-G



LENKRÖLLE	LENKRÖLLE MIT TOTALFESTSTELLER	BOCKRÖLLE										
												
<ul style="list-style-type: none"> <li>• spurfrei</li> <li>• geräuscharmer Lauf</li> <li>• großer Fahrkomfort</li> <li>• beständig gegen verdünnte Säuren</li> </ul> Thermoplastisches Elastomer Felge Polyamid 6 → Seite 268	 <ul style="list-style-type: none"> <li>zweifaches Kugellager Ø 46 mm</li> <li>- vernietet, Staubschutzring,</li> <li>Radachse verschraubt - gesichert,</li> <li>verzinkt - chromatiert</li> </ul> → Seite	AUSWAHLHILFE: <table border="1"> <tr> <td>leicht lenkend</td> <td><input checked="" type="checkbox"/></td> </tr> <tr> <td>verschleißarm</td> <td><input checked="" type="checkbox"/></td> </tr> <tr> <td>stoßfest</td> <td><input checked="" type="checkbox"/></td> </tr> <tr> <td>bodenschonend</td> <td><input checked="" type="checkbox"/></td> </tr> <tr> <td>witterungsbeständig</td> <td><input checked="" type="checkbox"/></td> </tr> </table>	leicht lenkend	<input checked="" type="checkbox"/>	verschleißarm	<input checked="" type="checkbox"/>	stoßfest	<input checked="" type="checkbox"/>	bodenschonend	<input checked="" type="checkbox"/>	witterungsbeständig	<input checked="" type="checkbox"/>
leicht lenkend	<input checked="" type="checkbox"/>											
verschleißarm	<input checked="" type="checkbox"/>											
stoßfest	<input checked="" type="checkbox"/>											
bodenschonend	<input checked="" type="checkbox"/>											
witterungsbeständig	<input checked="" type="checkbox"/>											

### Technische Details

<b>ORDERNO (Artikel-nummer)</b>	670 PT 100 GL
<b>WDAB (Rad-Ø A x Breite B / mm)</b>	100x25
<b>LC (Tragkraft / kg)</b>	70
<b>H (Bauhöhe H / mm)</b>	121
<b>TP (Plattengröße / mm)</b>	58x58
<b>HS (Lochabstand / mm)</b>	40x40/42x42
<b>HD (Loch-Ø / mm)</b>	6.2
<b>WB (Radlager)</b>	Polyamid-Gleitlager