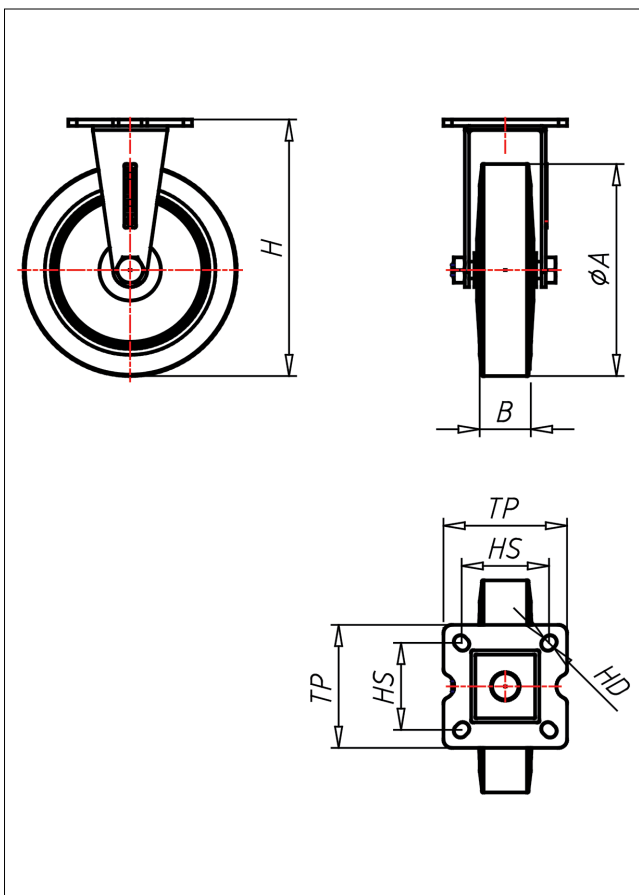




670 PT-GK/G/GL/GKL

Bockrolle



315P-G



| LENKROLLE | LENKROLLE MIT TOTALFESTSTELLER | BOCKROLLE | | | | | | | | | | |
|---|--|--|----------------|-------------------------------------|---------------|-------------------------------------|----------|-------------------------------------|---------------|-------------------------------------|---------------------|-------------------------------------|
| | | | | | | | | | | | | |
| <ul style="list-style-type: none"> • spurfrei • geräuscharmer Lauf • großer Fahrkomfort • beständig gegen verdünnte Säuren Thermoplastisches Elastomer Felge Polyamid 6 → Seite 268 | zweifaches Kugellager Ø 46 mm - vernietet, Staubschutzring, Radachse verschraubt - gesichert, verzinkt - chromatiert → Seite | AUSWAHLHILFE: <table border="1"> <tr> <td>leicht lenkend</td> <td><input checked="" type="checkbox"/></td> </tr> <tr> <td>verschleißarm</td> <td><input checked="" type="checkbox"/></td> </tr> <tr> <td>stoßfest</td> <td><input checked="" type="checkbox"/></td> </tr> <tr> <td>bodenschonend</td> <td><input checked="" type="checkbox"/></td> </tr> <tr> <td>witterungsbeständig</td> <td><input checked="" type="checkbox"/></td> </tr> </table> | leicht lenkend | <input checked="" type="checkbox"/> | verschleißarm | <input checked="" type="checkbox"/> | stoßfest | <input checked="" type="checkbox"/> | bodenschonend | <input checked="" type="checkbox"/> | witterungsbeständig | <input checked="" type="checkbox"/> |
| leicht lenkend | <input checked="" type="checkbox"/> | | | | | | | | | | | |
| verschleißarm | <input checked="" type="checkbox"/> | | | | | | | | | | | |
| stoßfest | <input checked="" type="checkbox"/> | | | | | | | | | | | |
| bodenschonend | <input checked="" type="checkbox"/> | | | | | | | | | | | |
| witterungsbeständig | <input checked="" type="checkbox"/> | | | | | | | | | | | |

Technische Details

| | |
|---------------------------------------|---------------------|
| ORDERNO (Artikel-nummer) | 670 PT 75 G |
| WDAB (Rad-Ø A x Breite B / mm) | 75x22 |
| LC (Tragkraft / kg) | 60 |
| H (Bauhöhe H / mm) | 97 |
| TP (Plattengröße / mm) | 58x58 |
| HS (Lochabstand / mm) | 40x40/42x42 |
| HD (Loch-Ø / mm) | 6.2 |
| WB (Radlager) | Polyamid-Gleitlager |