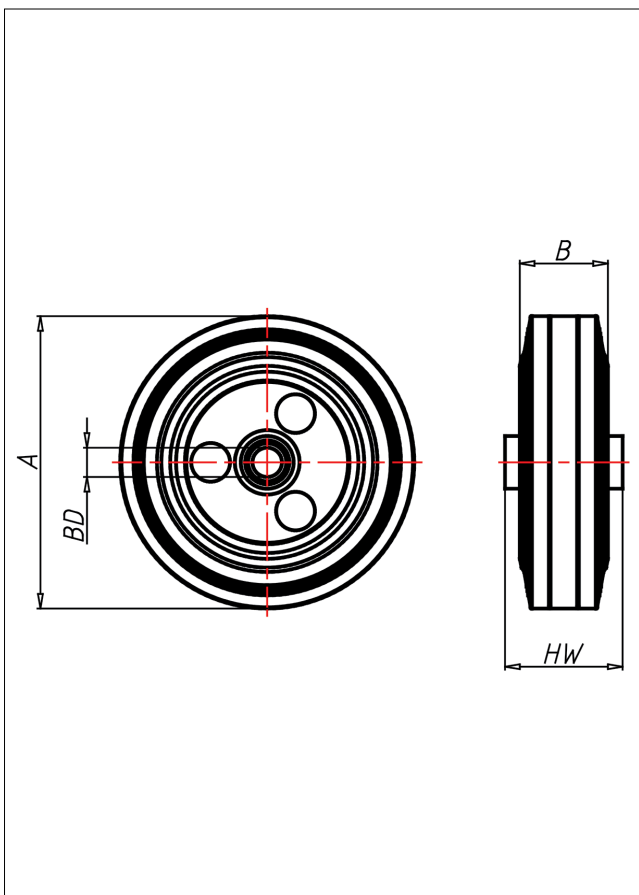
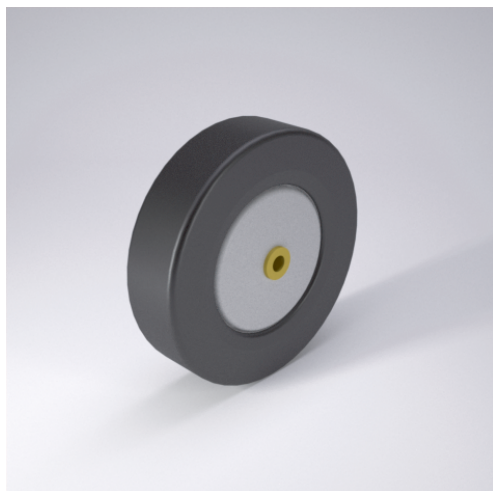




EL
Rad



EL +60 °C -20 °C max. 205 kg

	EL**	EL***
<p>Verschraubte Stahlblechfelge verzinkt, Polyamid 6 oder Edelstahl, Vollgummireifen, elektrisch leitfähig, Durchgangswiderstand <math><10^4 \Omega</math></p> <ul style="list-style-type: none"> • elektrisch leitfähig • geräuscharmer Lauf • großer Fahrkomfort • beständig gegen verdünnte Säuren 		

Technische Details

ORDERNO (Artikel-nummer)	75 EL-8
WDAB (Rad-Ø A x Breite B / mm)	75x25
LC (Tragkraft / kg)	60
HW (Nabenlänge / mm)	29
FL (Einbaulänge / mm)	29
WB (Radlager)	Gleitlager
BD (Bohrungsdurchmesser / mm)	8