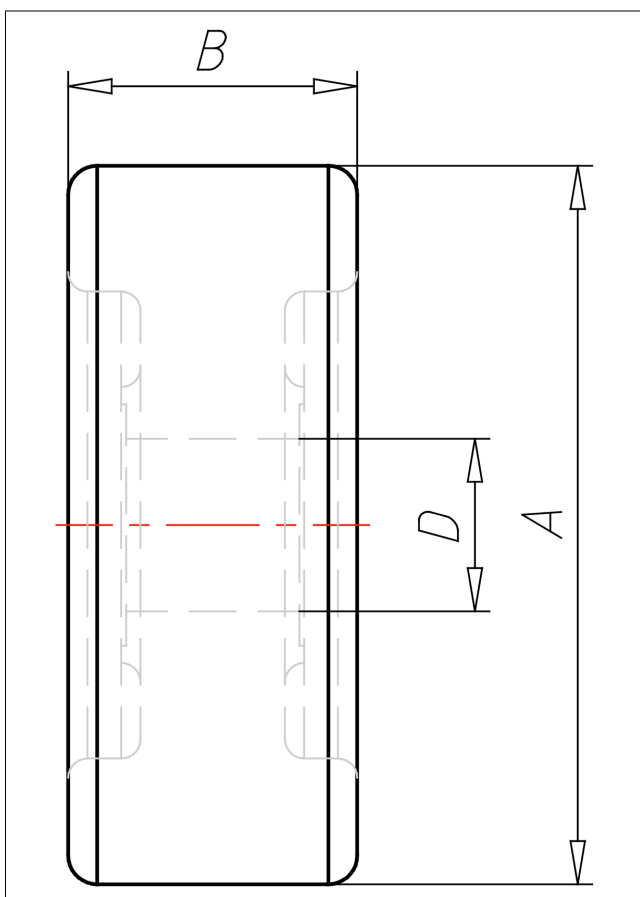
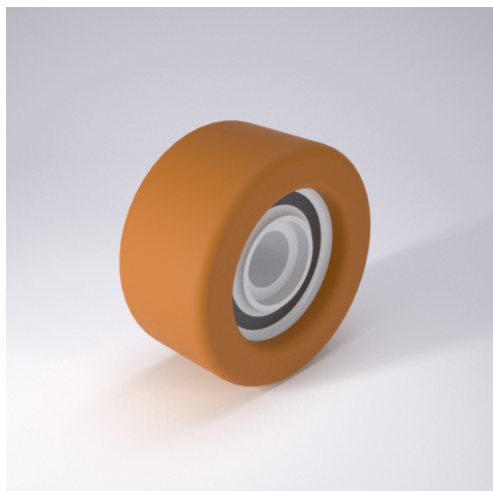




WUDPK

Guide Rollers



WUDPK Führungsröllchen



+80 °C
-20 °C

max.
260 kg



Präzisionskugellager mit Vulkopon 59 Shore D umspritzt

- lange Lebensdauer
- sehr niedrige Abriebswerte
- geräuscharmer Lauf
- geringer Rollwiderstand
- sehr beständig gegen viele aggressive Medien

Technische Details

ORDERNO (Artikel-nummer)	76x21 WUDPK 20
WDAB (Rad-Ø A x Breite B)	76x21
LC (Tragkraft / kg)	160
TYPE (Type)	Y
FL (Einbaulänge / mm)	14
WB (Radlager)	1 Rillenkugellager 6204 ZZ
BD (Bohrungsdurchmesser / mm)	20