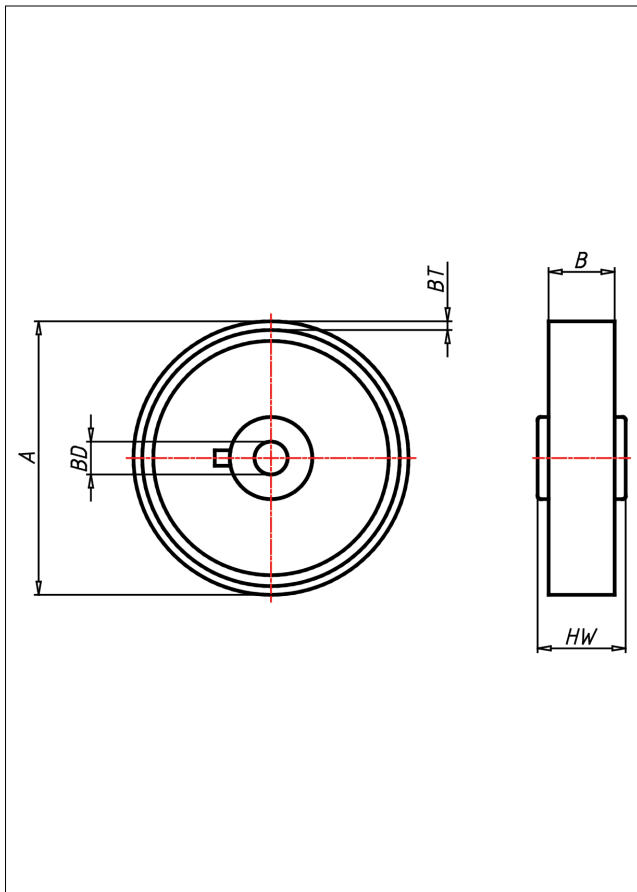
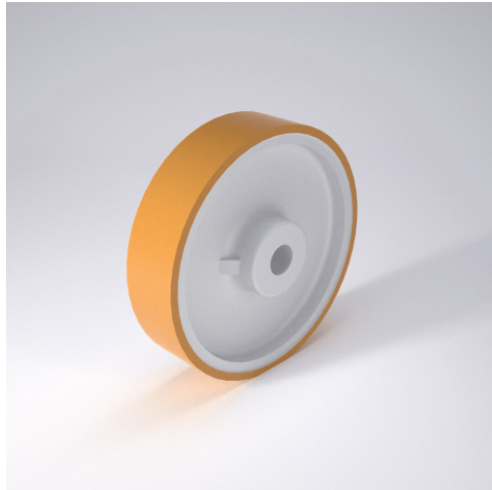




AL Rad



AL



Radkörper aus Polyamid 6 - 1. Wahl
Laufbelag aus Spritzguss-Polyurethan,
58±3 Shore D

- geringer Rollwiderstand
- abrieb- und reifest
- leichte Reinigung
- sehr beständig gegen viele aggressive Medien

Technische Details

| | |
|---------------------------------------|---------------------|
| ORDERNO (Artikel-nummer) | 80 AL-12 |
| WDAB (Rad-Ø A x Breite B / mm) | 80x25 |
| LC (Tragkraft / kg) | 100 |
| BT (Reifenstärke / mm) | 3.5 |
| HW (Nabenslänge / mm) | 40 |
| FL (Einbaulänge / mm) | 40 |
| WB (Radlager) | Polyamid-Gleitlager |
| BD (Bohrungsdurchmesser / mm) | 12 |