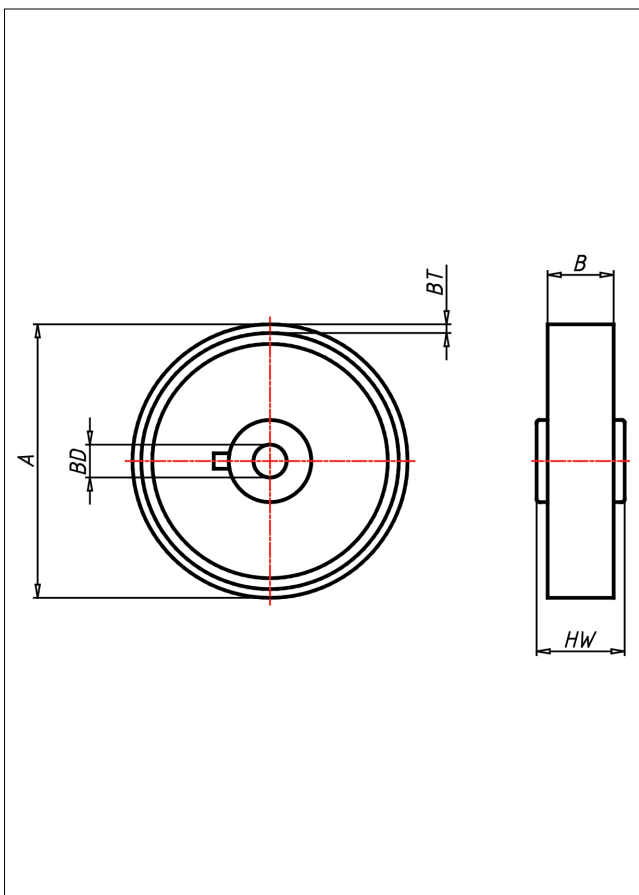
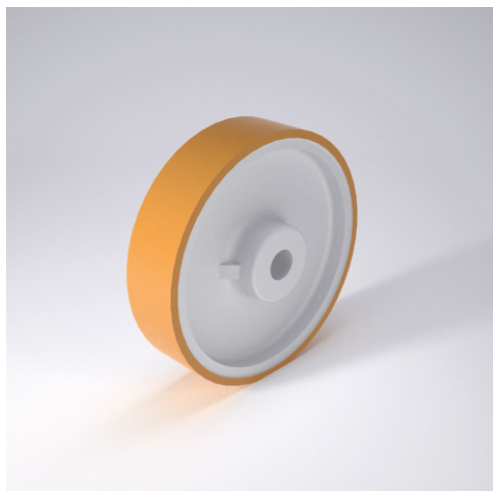




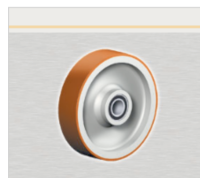
AL Rad



AL



+80 °C
-30 °C max. 550 kg



Radkörper aus Polyamid 6 - 1. Wahl
Laufbelag aus Spritzguss-Polyurethan,
58±3 Shore D

- geringer Rollwiderstand
- abrieb- und reißfest
- leichte Reinigung
- sehr beständig gegen viele aggressive Medien

Technische Details

ORDERNO (Artikel-nummer)	80 ALB 12
WDAB (Rad-Ø A x Breite B / mm)	80x25
LC (Tragkraft / kg)	100
BT (Reifenstärke / mm)	3.5
HW (Nabellänge / mm)	40
FL (Einbaulänge / mm)	40
WB (Radlager)	Rollenlager
BD (Bohrungsdurchmesser / mm)	12