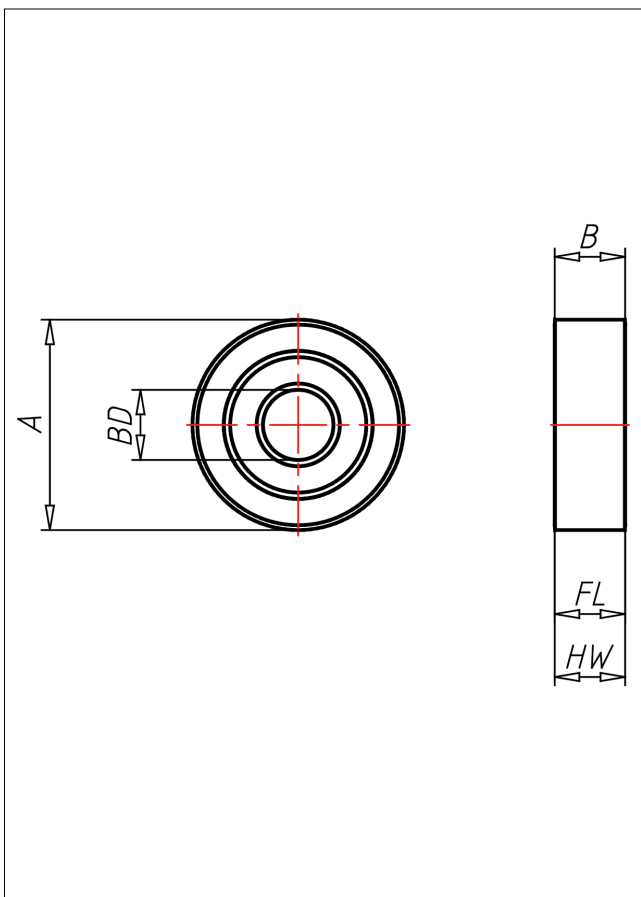
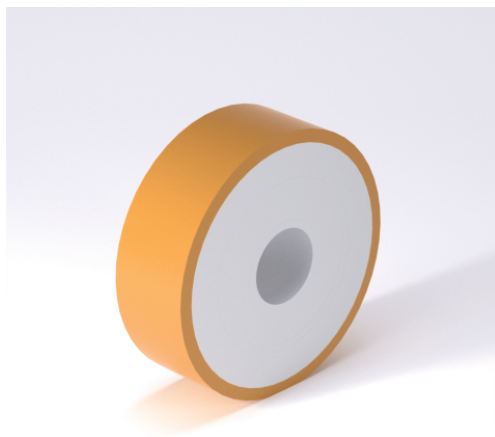




VKRK Rad



VKRK



- Stahlkern mit fest aufvulkanisierter Vulkanlatex 92° Shore Bereifung, Präzisionskugellager.
- Vulkanlatex 92° Shore vulcanised on steel core, Precision ball bearing.
- maximale Lebensdauer
 - beständig gegen hohe dynamische Belastung
 - minimaler Rollwiderstand
 - beständig gegen Öl, Benzin, Benzol und mehrere Säuren
 - mit Stabazol eine hohe Hydrolysebeständigkeit
 - hohe Korkstärke
 - keine bleibende Verformung bei Belastung
 - beständig gegen grosse Temperaturdifferenzen
 - maximum service life
 - no deformation during dynamic loads
 - minimum rolling resistance
 - outstanding resistance against oils, petrol, benzene and the majority of acids
 - with Stabazol high hydrolysis reliability
 - high grooves resistance
 - no deformation during stationary loads
 - excellent temperature stability

Technische Details

ORDERNO (Artikel-nummer)	80x25 VKRK 25
WDAB (Rad-Ø A x Breite B / mm)	80x25
LC (Tragkraft / kg)	170
HW (Nabellänge / mm)	25
FL (Einbaulänge / mm)	25
WB (Radlager)	1 Rillen-Kugellager 6205-ZZ
BD (Bohrungsdurchmesser / mm)	25