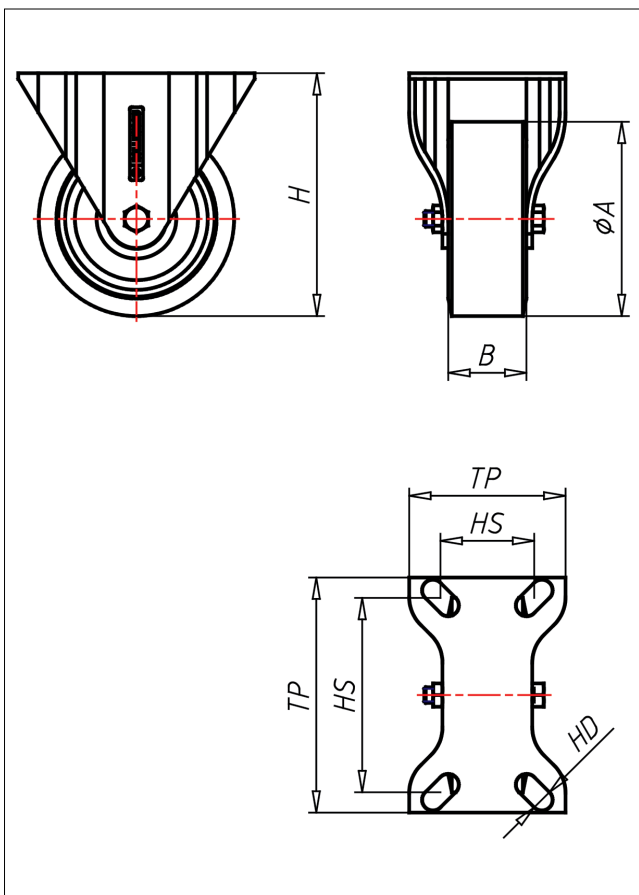
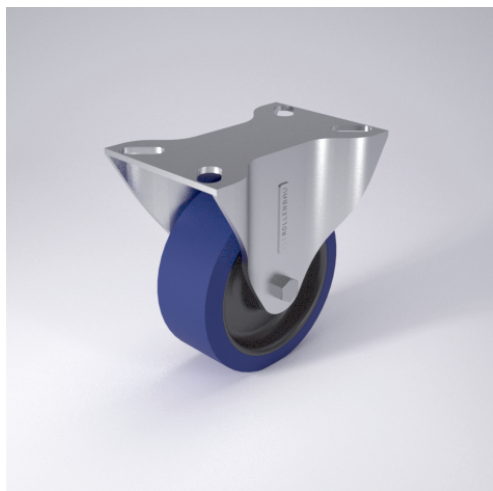




88/81-RN/RNB

Bockrolle



61-RN



LENKROLLE	LENKROLLE MIT RADFESTSTELLER	BOCKROLLE																									
 <ul style="list-style-type: none"> • hoher Fahrkomfort • sehr lauffähig • geringer Rollwiderstand • abriebfest • korrosionsbeständig • spurfrei <p>ELASTIK-Vollgummi Felge Polyamid 6 → Seite 260</p> 	 <p>sehr großes Schwenklager - lange Lebensdauer, Gabelschenkel speziell geformt, Radachse verschraubt - gesichert, verzinkt → Seite 42</p> 	 <p>AUSWAHLHILFE:</p> <table border="0"> <tr> <td>leicht lenkend</td> <td>+</td> <td>-</td> <td>+</td> <td>+</td> </tr> <tr> <td>verschleißarm</td> <td>x</td> <td></td> <td></td> <td></td> </tr> <tr> <td>stoßfest</td> <td>x</td> <td></td> <td></td> <td></td> </tr> <tr> <td>bodenschonend</td> <td></td> <td></td> <td></td> <td>x</td> </tr> <tr> <td>witterungsbeständig</td> <td>x</td> <td></td> <td></td> <td></td> </tr> </table>	leicht lenkend	+	-	+	+	verschleißarm	x				stoßfest	x				bodenschonend				x	witterungsbeständig	x			
leicht lenkend	+	-	+	+																							
verschleißarm	x																										
stoßfest	x																										
bodenschonend				x																							
witterungsbeständig	x																										

Technische Details

ORDERNO (Artikel-nummer)	81-150 RNB
WDAB (Rad-Ø A x Breite B / mm)	150x40
LC (Tragkraft / kg)	300
H (Bauhöhe H / mm)	181
TP (Plattengröße / mm)	155x113
HS (Lochabstand / mm)	133x67
HD (Loch-Ø / mm)	11
WB (Radlager)	Rollenlager