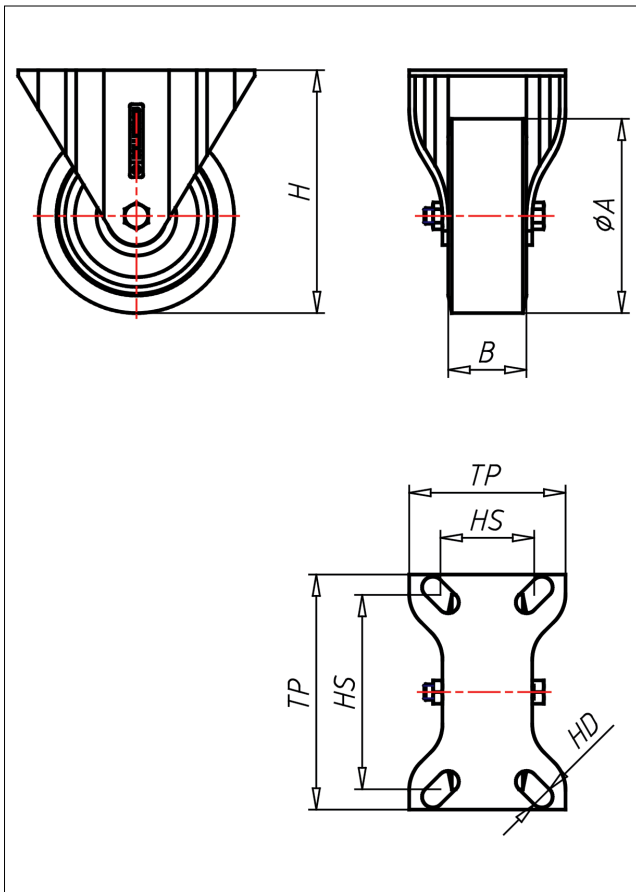
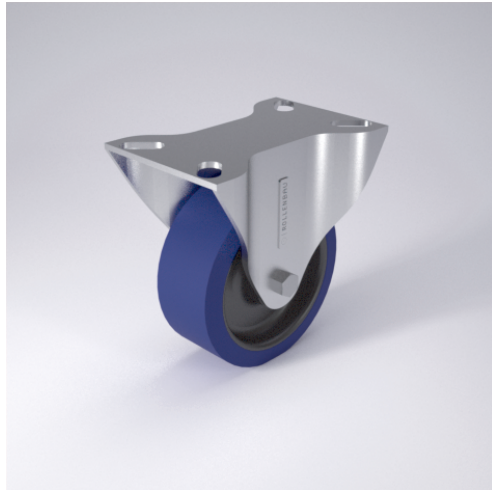




88/81-RN/RNB

Bockrolle



61-RN



LENKROLLE	LENKROLLE MIT RADFESTSTELLER	BOCKROLLE																				
<ul style="list-style-type: none"> • hoher Fahrkomfort • sehr lauffähig • geringer Rollwiderstand • abriebfest • korrosionsbeständig • spurfrei <p>ELASTIK-Vollgummi Felge Polyamid 6 → Seite 260</p>	<p>sehr großes Schwenklager - lange Lebensdauer, Gabelschenkel speziell geformt, Radachse verschraubt - gesichert, verzinkt → Seite 42</p>	<p>AUSWAHLHILFE:</p> <table border="0"> <tr> <td>leicht lenkend</td> <td>-</td> <td>+</td> <td>++</td> </tr> <tr> <td>verschleißarm</td> <td>x</td> <td></td> <td></td> </tr> <tr> <td>stoßfest</td> <td>x</td> <td></td> <td></td> </tr> <tr> <td>bodenschonend</td> <td>x</td> <td></td> <td></td> </tr> <tr> <td>witterungsbeständig</td> <td>x</td> <td></td> <td></td> </tr> </table>	leicht lenkend	-	+	++	verschleißarm	x			stoßfest	x			bodenschonend	x			witterungsbeständig	x		
leicht lenkend	-	+	++																			
verschleißarm	x																					
stoßfest	x																					
bodenschonend	x																					
witterungsbeständig	x																					

Technische Details

ORDERNO (Artikel-nummer)	88-63 RN
WDAB (Rad-Ø A x Breite B / mm)	63x25
LC (Tragkraft / kg)	60
H (Bauhöhe H / mm)	81
TP (Plattengröße / mm)	95x59
HS (Lochabstand / mm)	76x35
HD (Loch-Ø / mm)	9
WB (Radlager)	Polyamid-Gleitlager