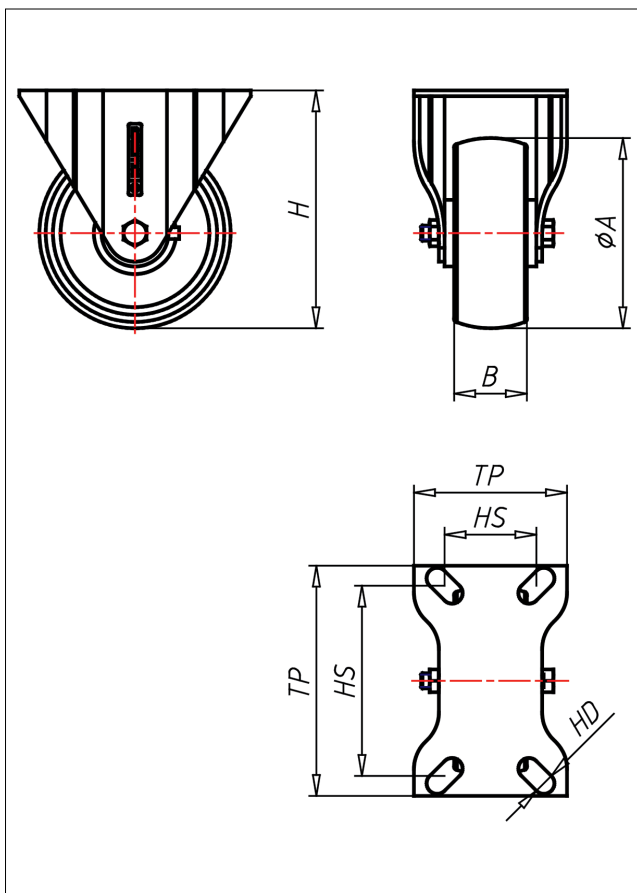
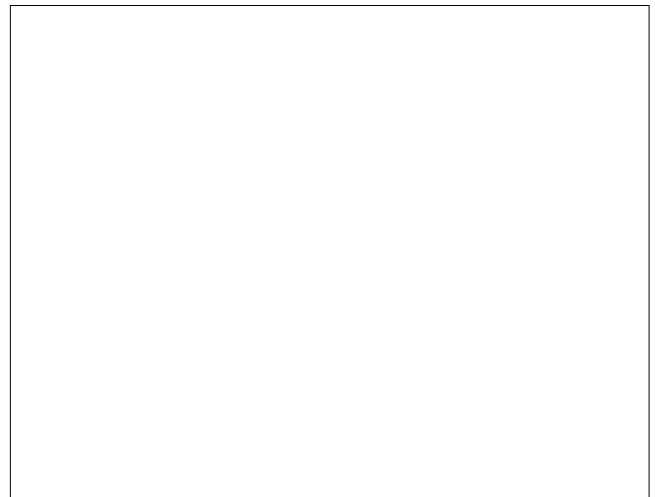




88/81-CI/CIB/CIK/QK

Bockrolle



61-CI



LENKROLLE	LENKROLLE MIT RADFESTSTELLER	BOCKROLLE																				
 <ul style="list-style-type: none"> • leichter Lauf auf glatten Böden • sehr hohe Tragkraft • sehr abriebfest <p>Gusseisen überdreht, lackiert</p> <p>→ Seite 270</p> 	 <p>sehr großes Schwenklager - lange Lebensdauer, Gabelschenkel speziell geformt, Radachse verschraubt - gesichert, verzinkt</p> <p>→ Seite 42</p> 	 <p>AUSWAHLHILFE:</p> <table border="0"> <tr> <td>leicht lenkend</td> <td>-</td> <td>+</td> <td>++</td> </tr> <tr> <td>verschleißarm</td> <td>x</td> <td></td> <td></td> </tr> <tr> <td>stoßfest</td> <td></td> <td>x</td> <td>x</td> </tr> <tr> <td>bodenschonend</td> <td>x</td> <td></td> <td></td> </tr> <tr> <td>witterungsbeständig</td> <td>x</td> <td></td> <td></td> </tr> </table>	leicht lenkend	-	+	++	verschleißarm	x			stoßfest		x	x	bodenschonend	x			witterungsbeständig	x		
leicht lenkend	-	+	++																			
verschleißarm	x																					
stoßfest		x	x																			
bodenschonend	x																					
witterungsbeständig	x																					

Technische Details

ORDERNO (Artikel-nummer)	88-75 CI
WDAB (Rad-Ø A x Breite B / mm)	75x32
LC (Tragkraft / kg)	170
H (Bauhöhe H / mm)	95
TP (Plattengröße / mm)	102x64
HS (Lochabstand / mm)	83x35
HD (Loch-Ø / mm)	9
WB (Radlager)	Gleitlager