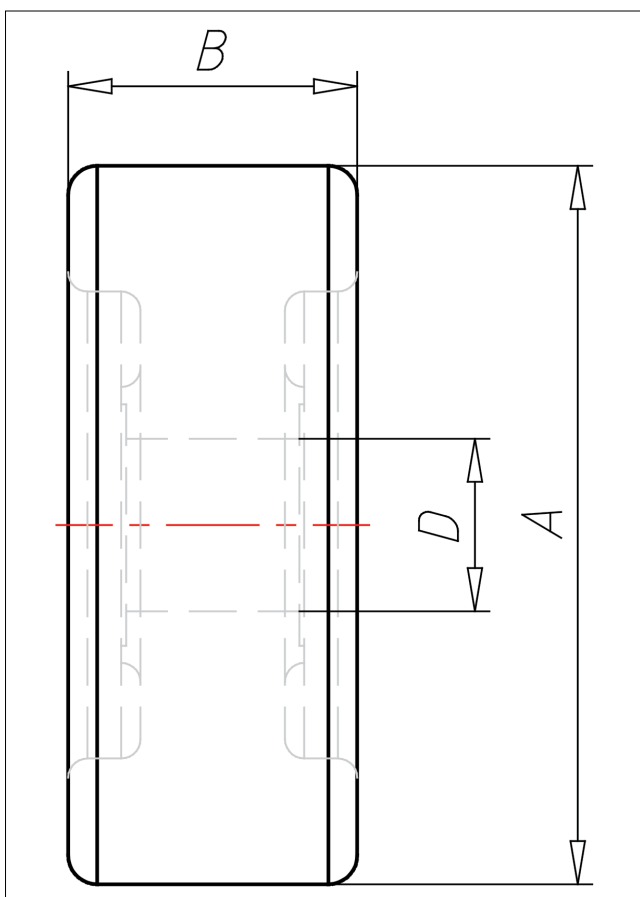
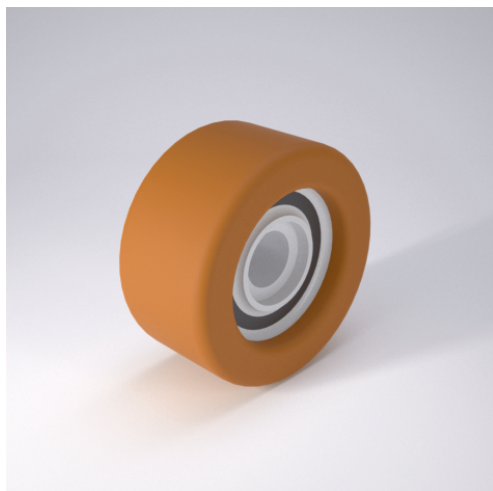




# WUDPK

Guide Rollers



## WUDPK Führungsröllchen



+80 °C  
-20 °C

max.  
260 kg



Präzisionskugellager mit Vulkopan 59 Shore D umspritzt

- lange Lebensdauer
- sehr niedrige Abriebswerte
- geräuscharmer Lauf
- geringer Rollwiderstand
- sehr beständig gegen viele aggressive Medien

## Technische Details

<b>ORDERNO (Artikel-nummer)</b>	90x20 WUDPK 25
<b>WDAB (Rad-Ø A x Breite B)</b>	90x20
<b>LC (Tragkraft / kg)</b>	190
<b>TYPE (Type)</b>	X
<b>FL (Einbaulänge / mm)</b>	15
<b>WB (Radlager)</b>	1 Rillen-Kugellager 6205 ZZ
<b>BD (Bohrungsdurchmesser / mm)</b>	25