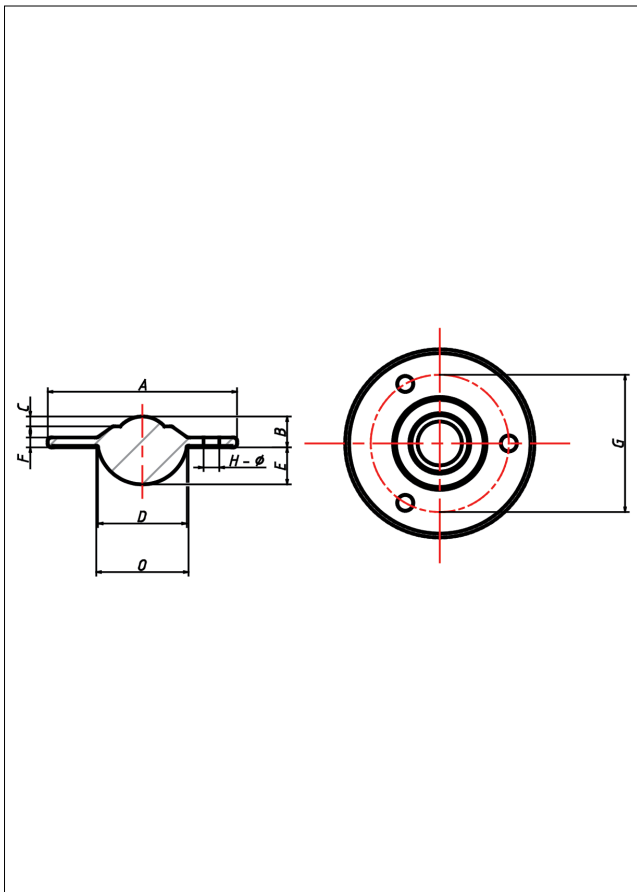
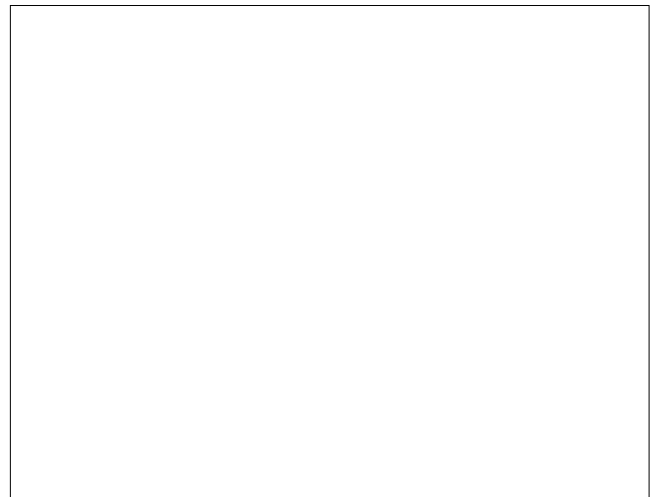




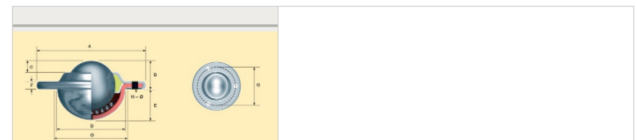
A-Flange

Kugelrollen - Flansch



A-Flange Kugelrollen-Flansch

+70 °C
-30 °C
max. 340 kg



Technische Details

ORDERNO (Artikel-nummer)	A1022-15
BALL (Kugel-Ø / mm)	32
NOH (Loch-anzahl)	3
FH (Ausführung Gehäuse)	Edelstahl
FB (Ausführung Kugeln)	Edelstahl
LCU (Tragkraft up / kg)	125
LCD (Tragkraft down / kg)	55
A (/ mm)	73.7
B (/ mm)	16.2
C (/ mm)	8
D (/ mm)	45.5
E (/ mm)	19.9