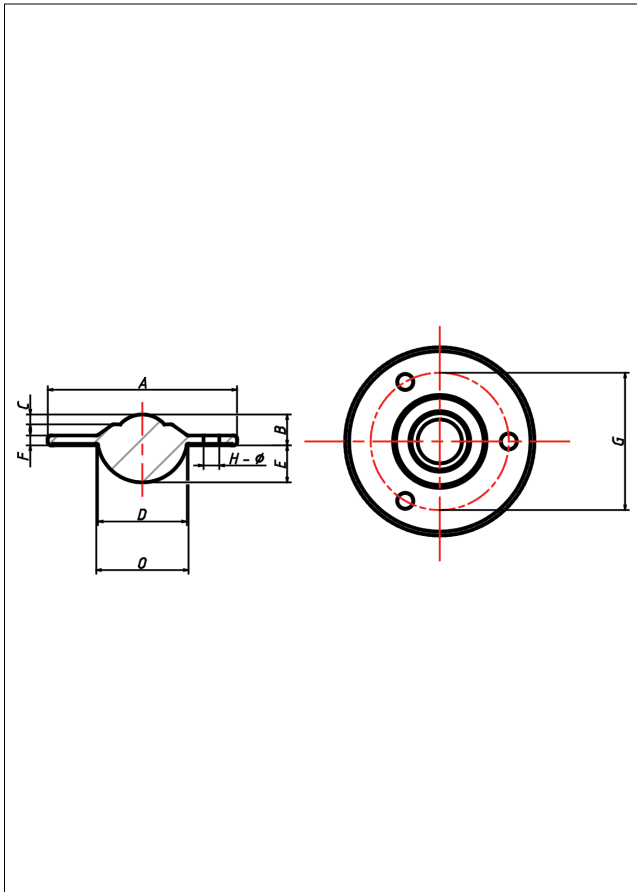




# A-Flange

## Kugelrollen - Flansch



A-Flange Kugelrollen-Flansch

+70 °C  
-30 °C  
max. 340 kg



### Technische Details

ORDERNO (Artikel-nummer)	A3006-15
BALL (Kugel-Ø / mm)	19
NOH (Loch-anzahl)	3
FH (Ausführung Gehäuse)	Edelstahl
FB (Ausführung Kugeln)	Edelstahl
LCU (Tragkraft up / kg)	25
LCD (Tragkraft down / kg)	10
A ( / mm)	61
B ( / mm)	10
C ( / mm)	3.2
D ( / mm)	29.1
E ( / mm)	12