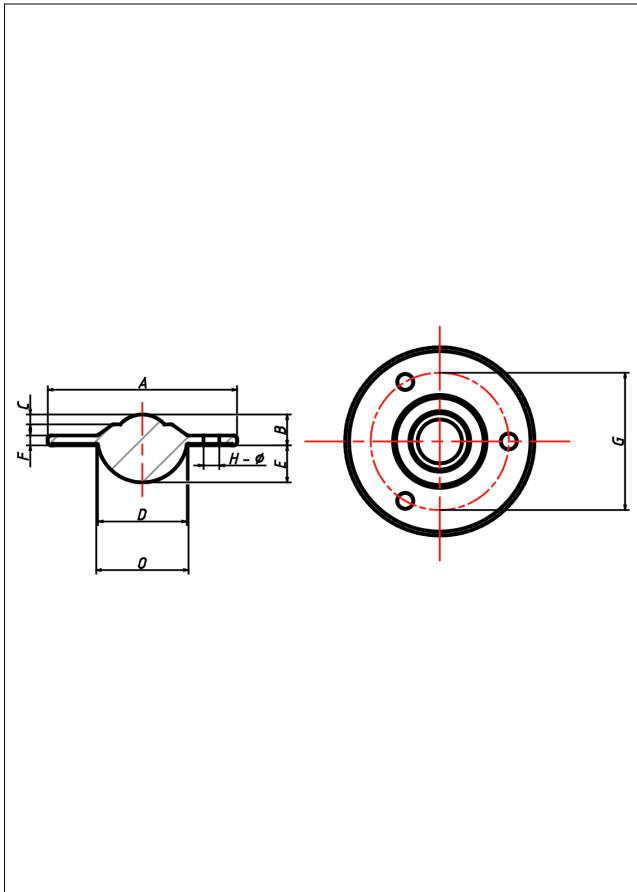




# A-Flange

## Kugelrollen - Flansch



A-Flange Kugelrollen-Flansch

+70 °C  
-30 °C  
max. 340 kg



### Technische Details

ORDERNO (Artikel-nummer)	A3016-14
BALL (Kugel-Ø / mm)	15
NOH (Loch-anzahl)	2
FH (Ausführung Gehäuse)	Stahl verzinkt
FB (Ausführung Kugeln)	Laufkugel-Polyamid
LCU (Tragkraft up / kg)	8
LCD (Tragkraft down / kg)	4
A (/ mm)	41.3
B (/ mm)	10.2
C (/ mm)	4
D (/ mm)	22.2
E (/ mm)	8.3