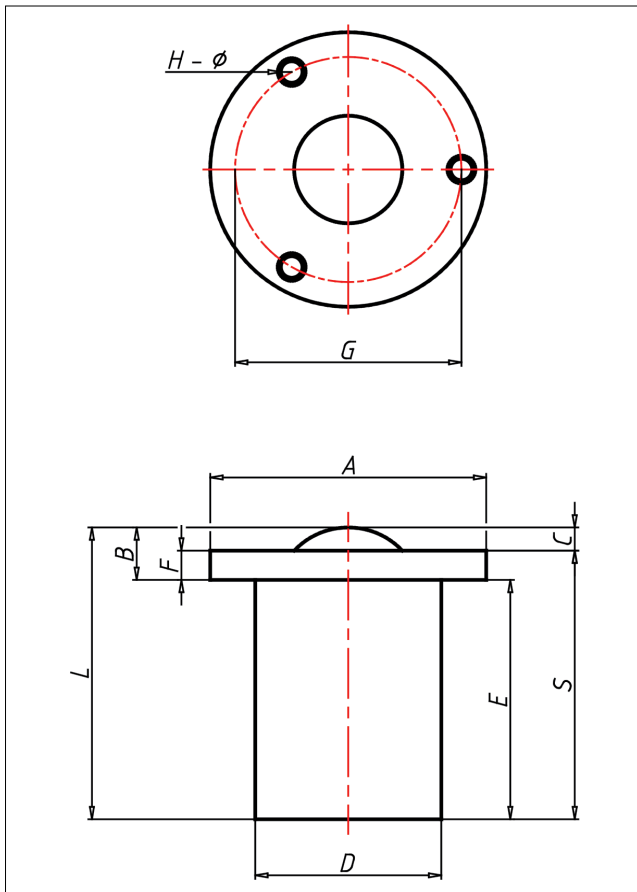
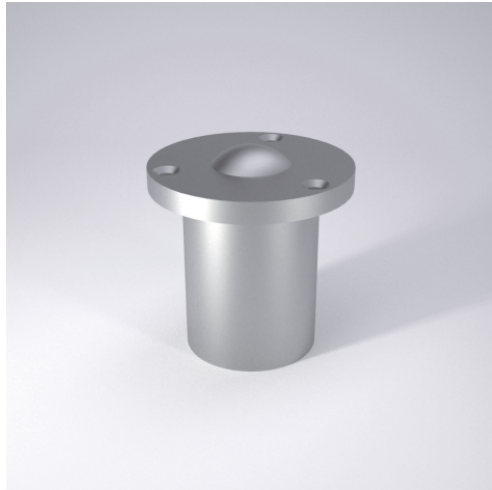




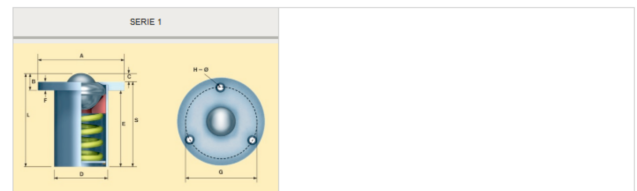
# A-Spring

Kugelrollen gefedert



## A-Spring Kugelrollen gefedert

+70 °C  
-30 °C max.  
kg 410



## Technische Details

ORDERNO (Artikel-nummer / kg)	A4008-13
SER (Serie)	1
BALL (Kugel-Ø / mm)	50
FH (Ausführung Gehäuse)	steel zinc plated
FB (Ausführung Kugeln)	verzinkt
LC (Tragkraft / kg)	170
LCDEP (Tragkraft depres / kg)	410
A (/ mm)	152.4
B (/ mm)	25.7
C (/ mm)	13
D (/ mm)	101.6
E (/ mm)	114