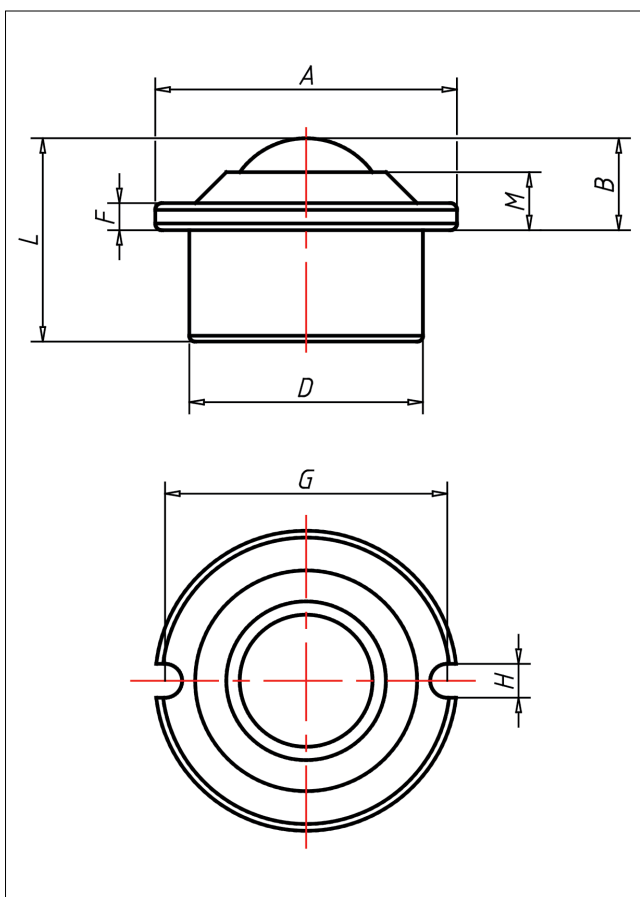
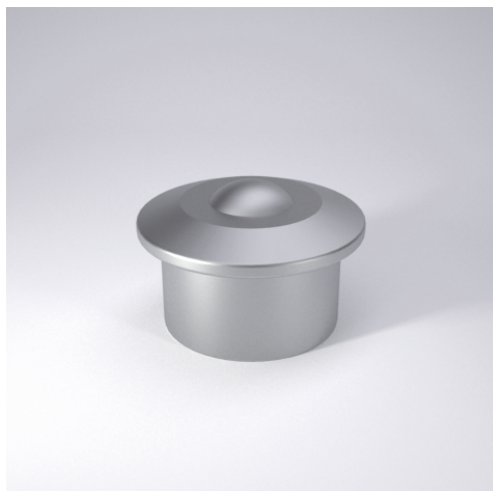


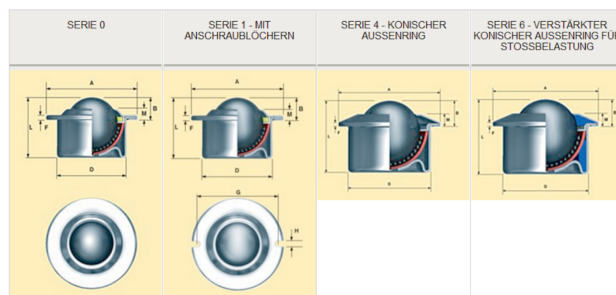


# A5 EURO Kugelrollen



## A5 EURO Kugelrollen

+70 °C  
-30 °C max.  
kg 160 kg



## Technische Details

<b>ORDERNO (Artikel-nummer)</b>	A515-1-14
<b>SER (Serie)</b>	1
<b>BALL (Kugel-Ø / mm)</b>	15
<b>FH (Ausführung Gehäuse)</b>	Stahl verzinkt
<b>FB (Ausführung Kugeln)</b>	Laufkugel-Polyamid
<b>LC (Tragkraft / kg)</b>	10
<b>A (/ mm)</b>	31
<b>B (/ mm)</b>	9.5
<b>D (/ mm)</b>	24
<b>F (/ mm)</b>	2.8
<b>G (/ mm)</b>	29
<b>H (/ mm)</b>	3.5