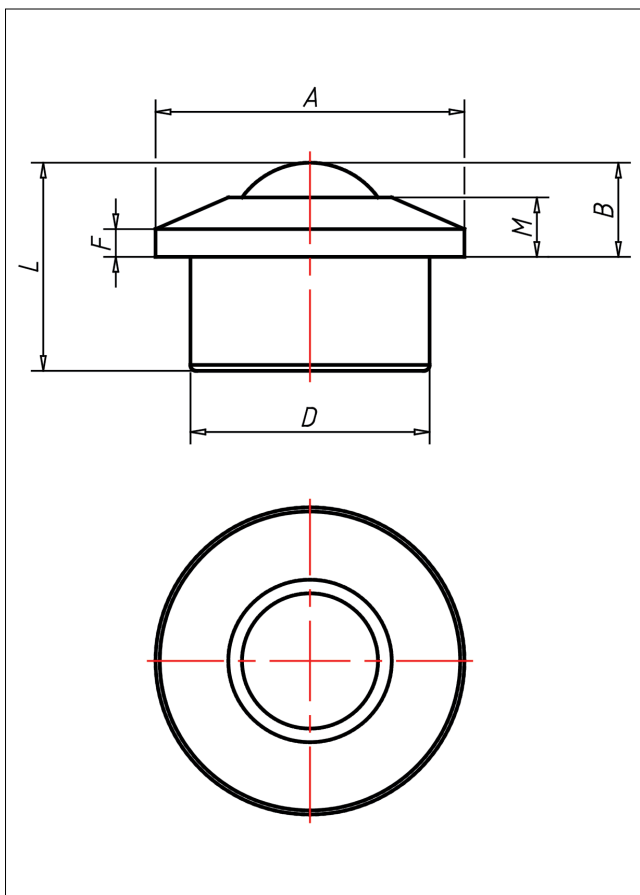
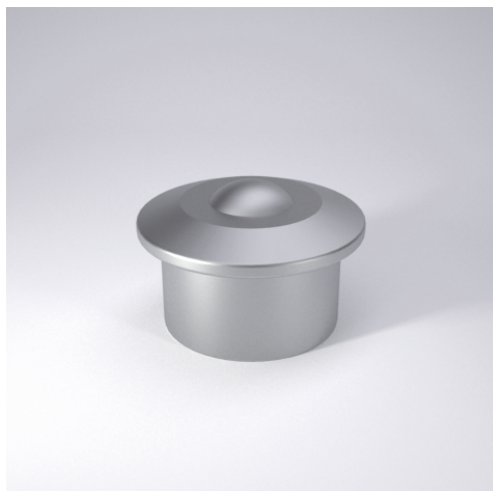


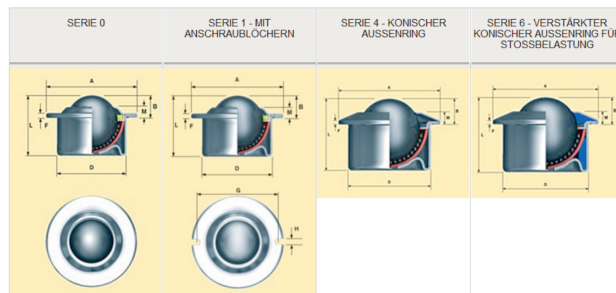


# A5 EURO Kugelrollen



## A5 EURO Kugelrollen

+70 °C  
-30 °C max.  
kg 160 kg



## Technische Details

ORDERNO (Artikel-nummer)	A515-4-14
SER (Serie)	4
BALL (Kugel-Ø / mm)	15
FH (Ausführung Gehäuse)	Stahl verzinkt
FB (Ausführung Kugeln)	Laufkugel-Polyamid
LC (Tragkraft / kg)	10
A (/ mm)	31
B (/ mm)	9.5
D (/ mm)	24
F (/ mm)	2.8
G (/ mm)	29
H (/ mm)	3.5