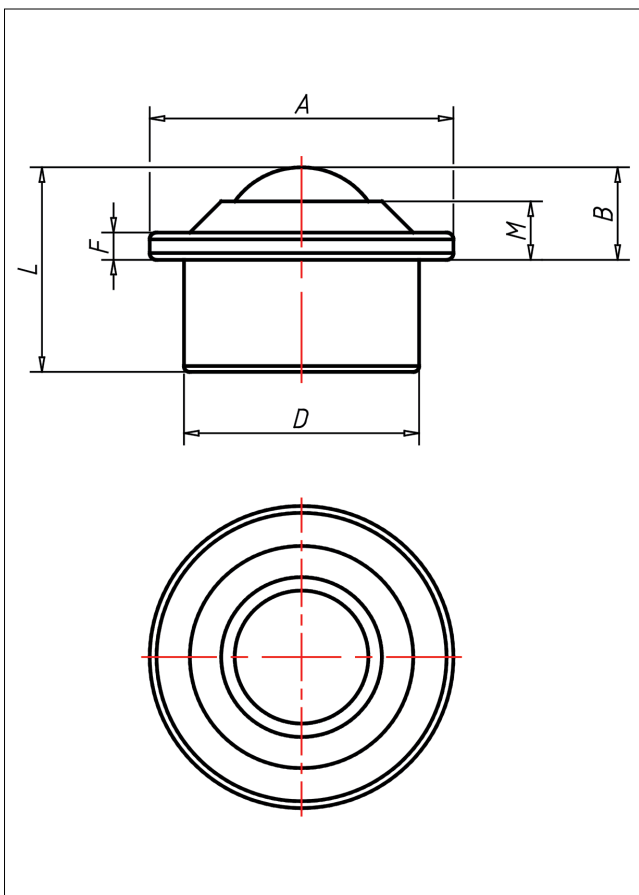
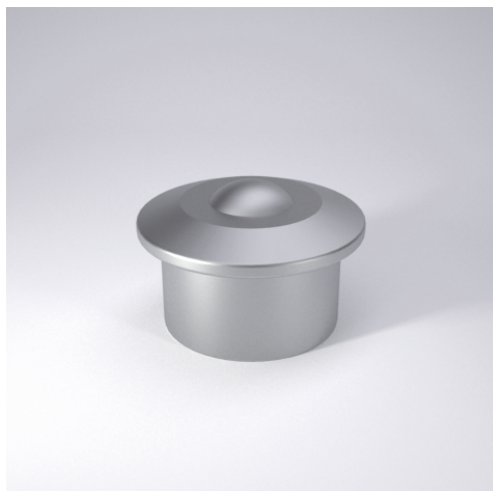


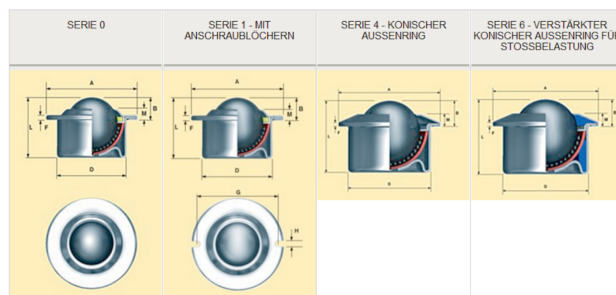


# A5 EURO Kugelrollen



## A5 EURO Kugelrollen

+70 °C  
-30 °C max.  
kg 160 kg



## Technische Details

ORDERNO (Artikel-nummer)	A522-0-15
SER (Serie)	0
BALL (Kugel-Ø / mm)	22
FH (Ausführung Gehäuse)	Edelstahl
FB (Ausführung Kugeln)	Edelstahl
LC (Tragkraft / kg)	100
A (/ mm)	45
B (/ mm)	9.8
D (/ mm)	36
F (/ mm)	2.8
G (/ mm)	-
H (/ mm)	-