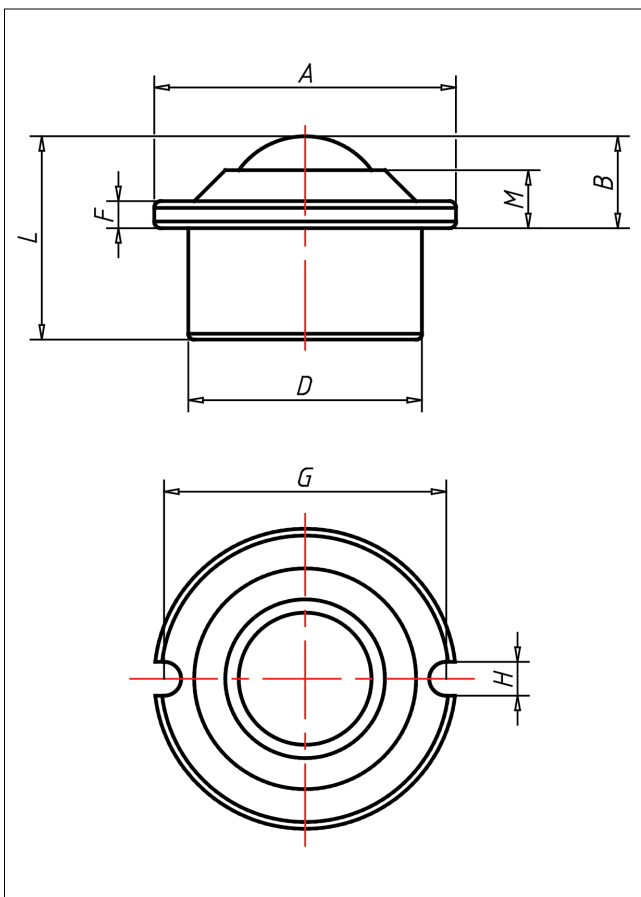
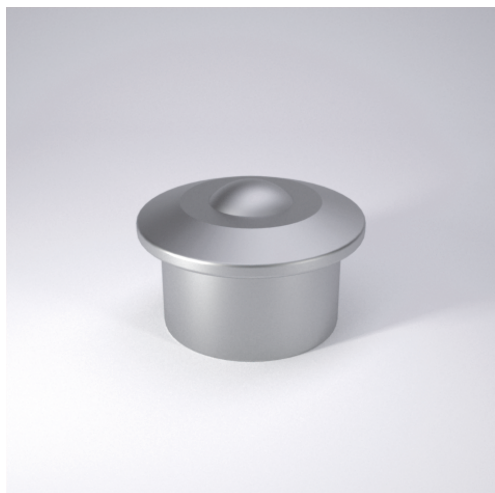




# A5 EURO Kugelrollen



## A5 EURO Kugelrollen

+70 °C  
-30 °C max.  
160 kg

SERIE 0	SERIE 1 - MIT ANSCHRAUBLÖCHERN	SERIE 4 - KONISCHER AUSSENRING	SERIE 6 - VERSTÄRKTER KONISCHER AUSSENRING FÜR STOSSBELASTUNG

## Technische Details

ORDERNO (Artikel-nummer)	A522-1-15
SER (Serie)	1
BALL (Kugel-Ø / mm)	22
FH (Ausführung Gehäuse)	Edelstahl
FB (Ausführung Kugeln)	Edelstahl
LC (Tragkraft / kg)	100
A (/ mm)	45
B (/ mm)	9.8
D (/ mm)	36
F (/ mm)	2.8
G (/ mm)	42
H (/ mm)	3.5