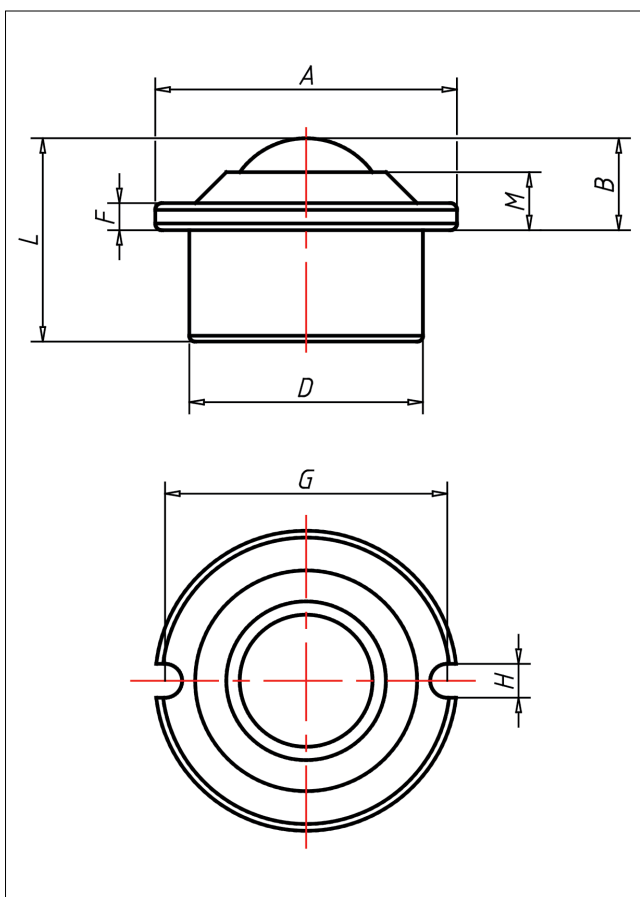
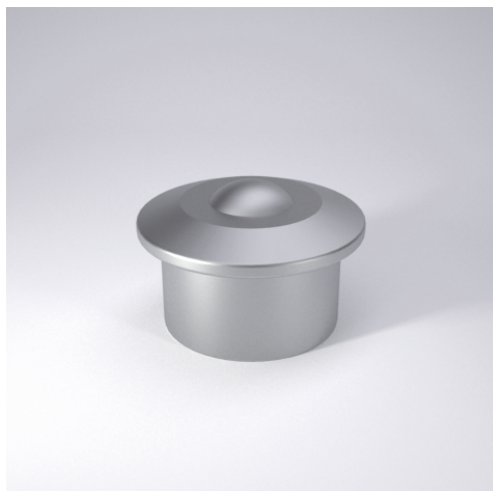


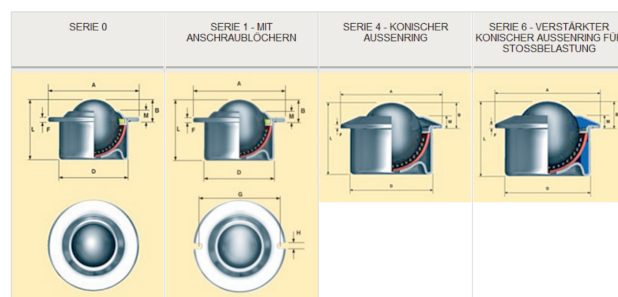


# A5 EURO Kugelrollen



## A5 EURO Kugelrollen

+70 °C  
-30 °C  
max. 160 kg



## Technische Details

ORDERNO (Artikel-nummer)	A522-1-16
SER (Serie)	1
BALL (Kugel-Ø / mm)	22
FH (Ausführung Gehäuse)	Stahl verzinkt
FB (Ausführung Kugeln)	Edelstahl
LC (Tragkraft / kg)	160
A (/ mm)	45
B (/ mm)	9.8
D (/ mm)	36
F (/ mm)	2.8
G (/ mm)	42
H (/ mm)	3.5