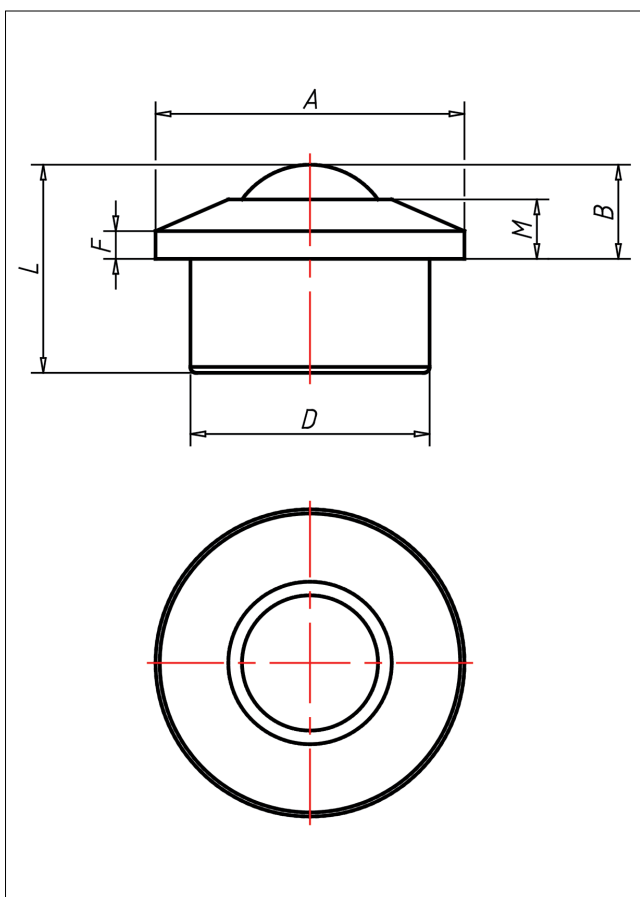
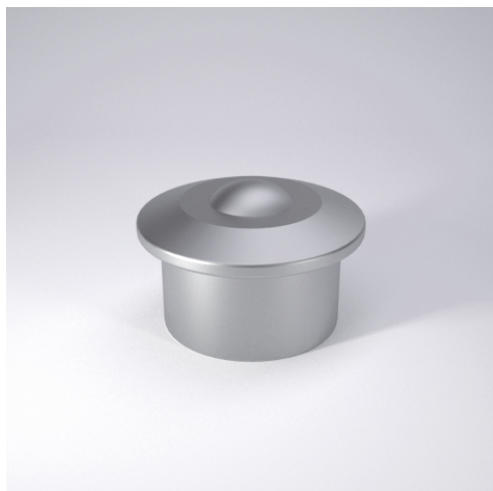




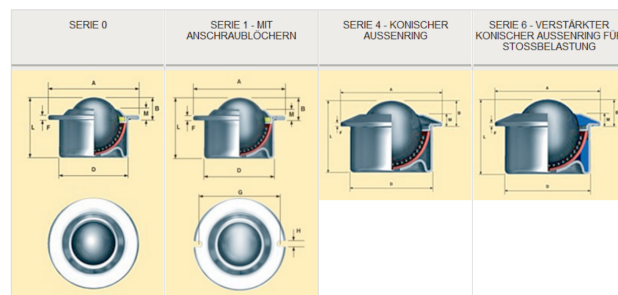
A5

EURO Kugelrollen



A5 EURO Kugelrollen

+70 °C
-30 °C max. 160 kg



Technische Details

ORDERNO (Artikel-nummer)	A522-6-15
SER (Serie)	6
BALL (Kugel-Ø / mm)	22
FH (Ausführung Gehäuse)	Edelstahl
FB (Ausführung Kugeln)	Edelstahl
LC (Tragkraft / kg)	100
A (/ mm)	45
B (/ mm)	9.8
D (/ mm)	36
F (/ mm)	2.8
G (/ mm)	-
H (/ mm)	-