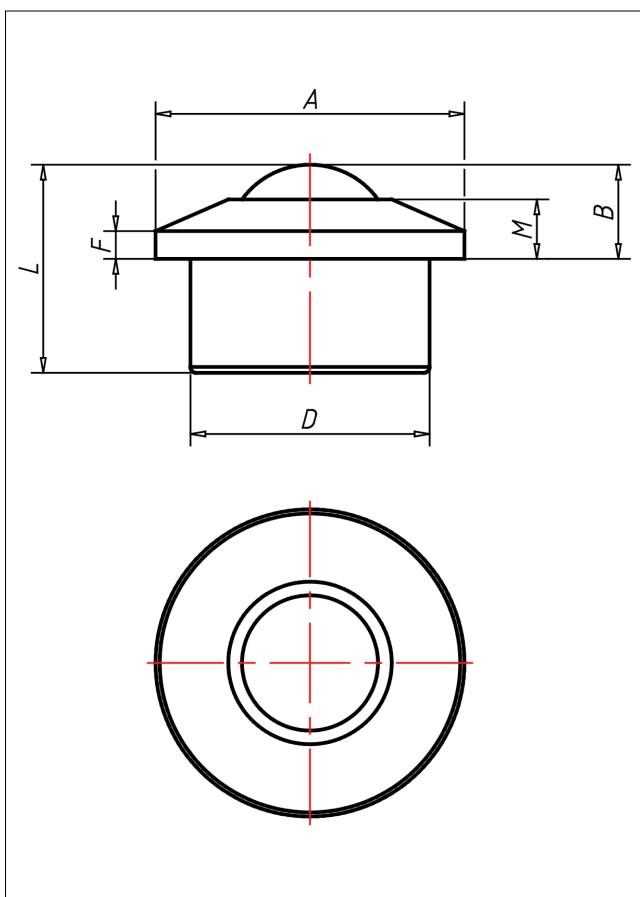
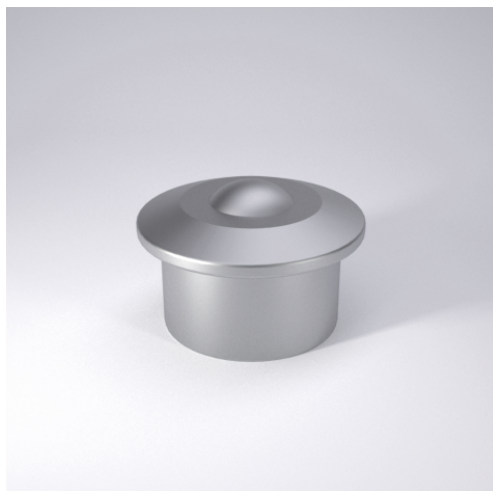


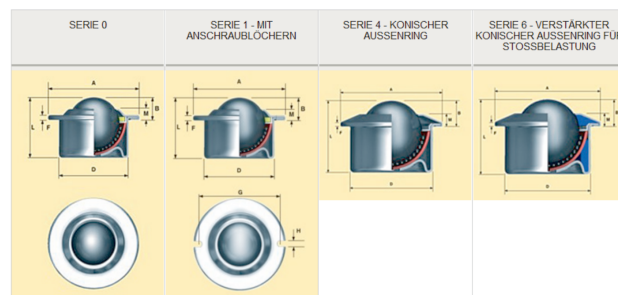


A5 EURO Kugelrollen



A5 EURO Kugelrollen

+70 °C
-30 °C max.
kg 160 kg



Technische Details

| | |
|--------------------------|----------------|
| ORDERNO (Artikel-nummer) | A522-6-16 |
| SER (Serie) | 6 |
| BALL (Kugel-Ø / mm) | 22 |
| FH (Ausführung Gehäuse) | Stahl verzinkt |
| FB (Ausführung Kugeln) | Edelstahl |
| LC (Tragkraft / kg) | 160 |
| A (/ mm) | 45 |
| B (/ mm) | 9.8 |
| D (/ mm) | 36 |
| F (/ mm) | 2.8 |
| G (/ mm) | - |
| H (/ mm) | - |