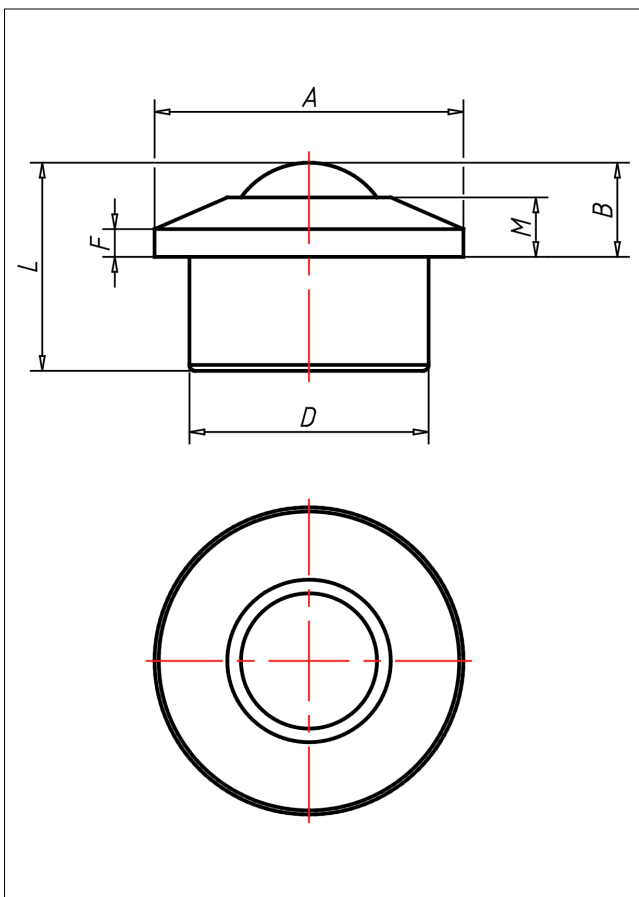
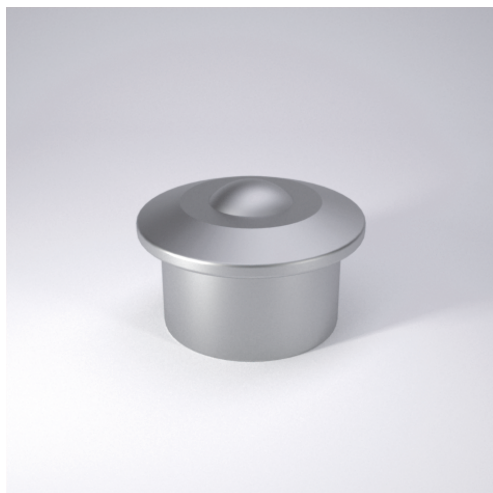


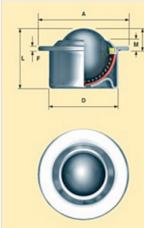
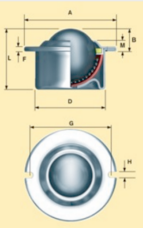
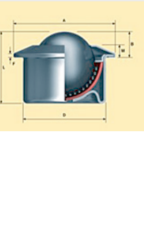
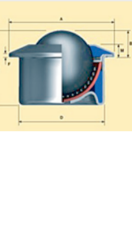


A5 EURO Kugelrollen



A5 EURO Kugelrollen

 +70 °C
-30 °C  max. 160 kg

| SERIE 0 | SERIE 1 - MIT ANSCHRAUBLÖCHERN | SERIE 4 - KONISCHER AUSSENRING | SERIE 6 - VERSTÄRKTER KONISCHER AUSSENRING FÜR STOSSBELASTUNG |
|--|---|---|---|
|  |  |  |  |

Technische Details

| | |
|---------------------------------|--------------------|
| ORDERNO (Artikel-nummer) | A530-4-14 |
| SER (Serie) | 4 |
| BALL (Kugel-Ø / mm) | 30 |
| FH (Ausführung Gehäuse) | Stahl verzinkt |
| FB (Ausführung Kugeln) | Laufkugel-Polyamid |
| LC (Tragkraft / kg) | 25 |
| A (/ mm) | 55 |
| B (/ mm) | 13.8 |
| D (/ mm) | 45 |
| F (/ mm) | 4 |
| G (/ mm) | - |
| H (/ mm) | - |