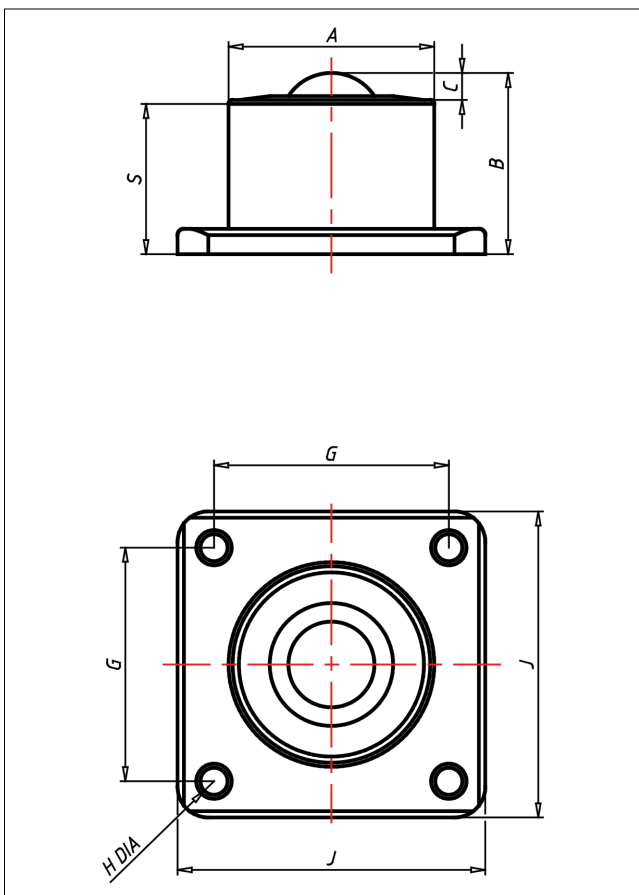
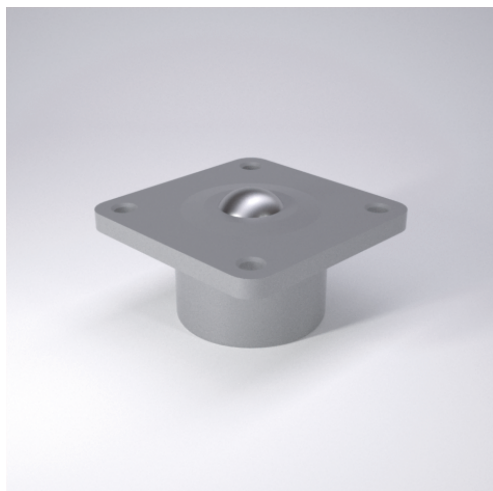




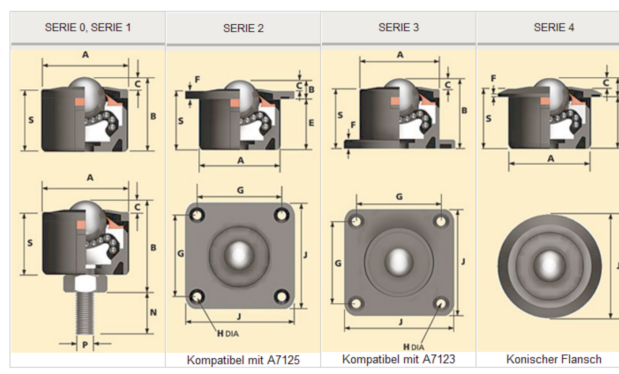
# A HI-TECH

Doppelt gedichtet



## A HI-TECH doppelt gedichtet

+100 °C  
-30 °C max. 320 kg



## Technische Details

<b>ORDERNO (Artikel-nummer)</b>	A6025-3-13
<b>BALL (Kugel-Ø / mm)</b>	25.4
<b>SER (Serie)</b>	3
<b>FH (Ausführung Gehäuse)</b>	PA-6 Glasfaserverstärkt
<b>FB (Ausführung Kugeln)</b>	Carbon-Stahl
<b>LC (Tragkraft / kg)</b>	320
<b>A (/ mm)</b>	50.8
<b>B (/ mm)</b>	45
<b>C (/ mm)</b>	6.7
<b>E (/ mm)</b>	-
<b>F (/ mm)</b>	6.3
<b>G (/ mm)</b>	58