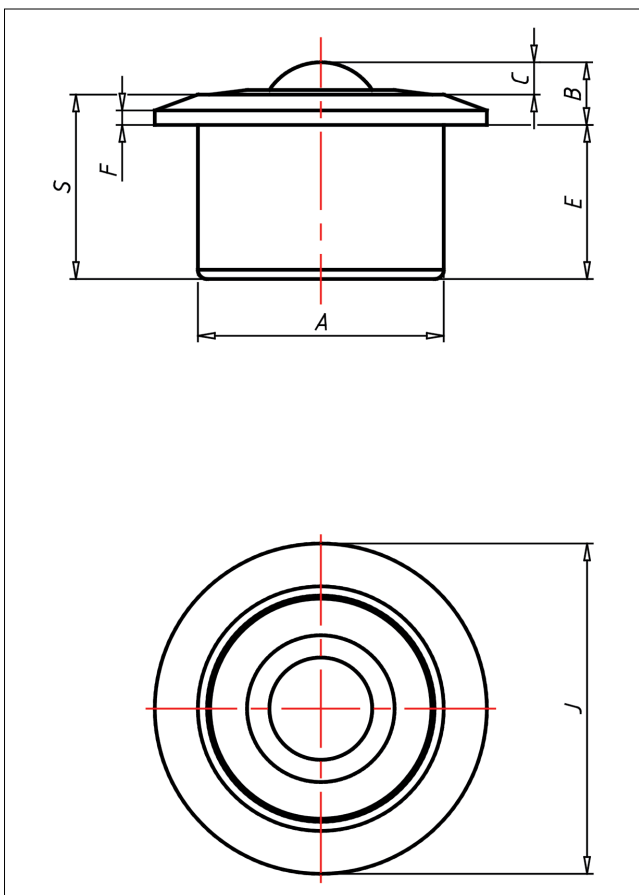
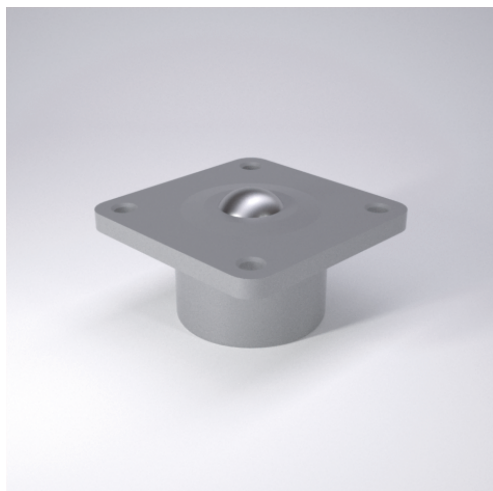




A HI-TECH

Doppelt gedichtet



A HI-TECH doppelt gedichtet

+100 °C
-30 °C max. 320 kg

SERIE 0, SERIE 1	SERIE 2	SERIE 3	SERIE 4
	Kompatibel mit A7125	Kompatibel mit A7123	Konischer Flansch

Technische Details

ORDERNO (Artikel-nummer)	A6025-4-13
BALL (Kugel-Ø / mm)	25.4
SER (Serie)	4
FH (Ausführung Gehäuse)	PA-6 Glasfaserverstärkt
FB (Ausführung Kugeln)	Carbon-Stahl
LC (Tragkraft / kg)	320
A (/ mm)	50.8
B (/ mm)	13
C (/ mm)	6.7
E (/ mm)	32
F (/ mm)	3.0
G (/ mm)	-