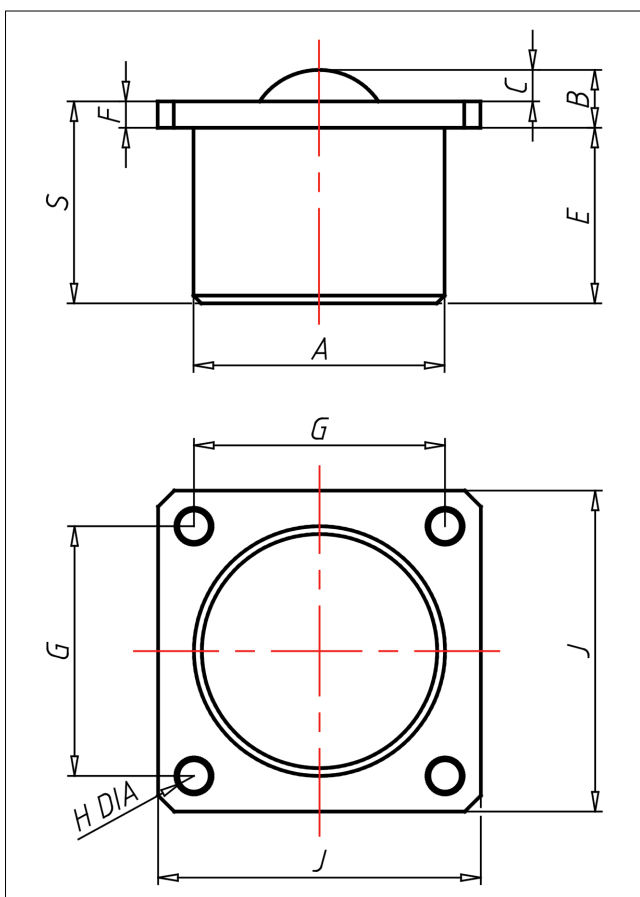
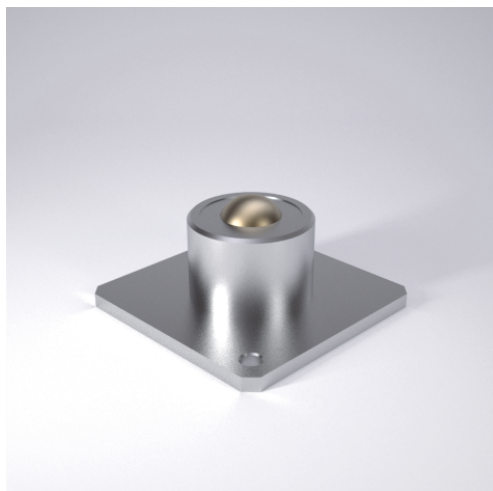




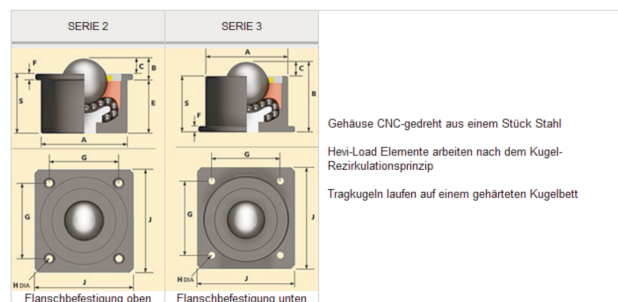
A7

Kugelrollen - Schwerlast



A7 Kugelrollen Schwerlast

+100 °C
-30 °C max.
kg 2000 kg



Technische Details

ORDERNO (Artikel-nummer)	A7104-13
BALL (Kugel-Ø / mm)	12.7
SER (Serie)	2
FH (Ausführung Gehäuse)	Stahl
FB (Ausführung Kugeln)	Carbon-Stahl
LC (Tragkraft / kg)	35
A (/ mm)	23.8
B (/ mm)	11.2
C (/ mm)	3.5
E (/ mm)	11.2
F (/ mm)	3.2
G (/ mm)	34.8