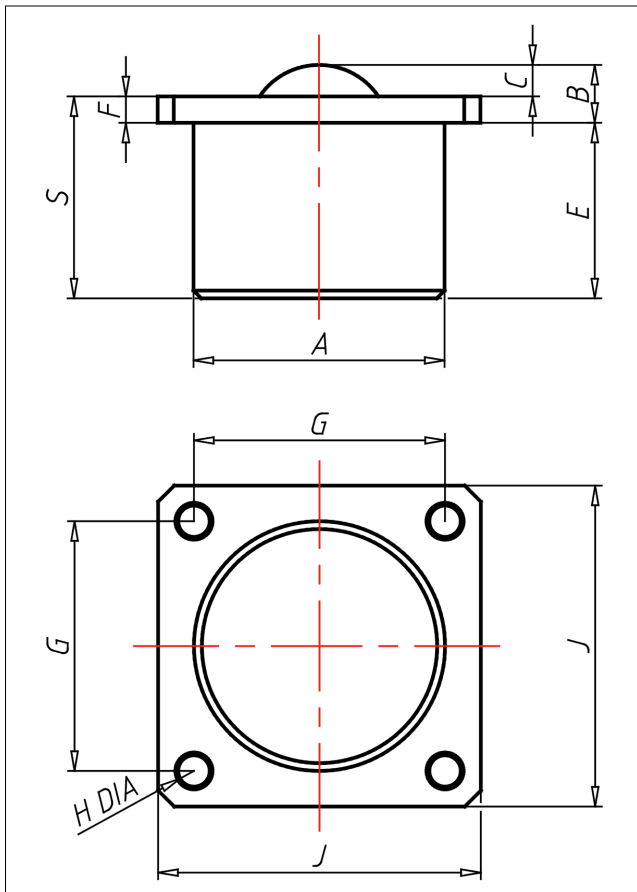
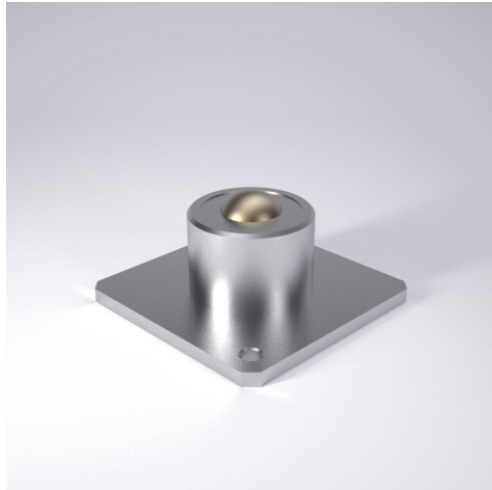




A7

Kugelrollen - Schwerlast



A7 Kugelrollen Schwerlast

+100 °C
-30 °C max.
kg 2000 kg

SERIE 2	SERIE 3	
		<p>Gehäuse CNC-gedreht aus einem Stück Stahl</p> <p>Heavy-Load Elemente arbeiten nach dem Kugel-Rezirkulationsprinzip</p> <p>Tragkugeln laufen auf einem gehärteten Kugelbett</p>
Flanschbefestigung oben	Flanschbefestigung unten	

Technische Details

ORDERNO (Artikel-nummer)	A7104-16
BALL (Kugel-Ø / mm)	12.7
SER (Serie)	2
FH (Ausführung Gehäuse)	Stahl
FB (Ausführung Kugeln)	Edelstahl
LC (Tragkraft / kg)	35
A (/ mm)	23.8
B (/ mm)	11.2
C (/ mm)	3.5
E (/ mm)	11.2
F (/ mm)	3.2
G (/ mm)	34.8