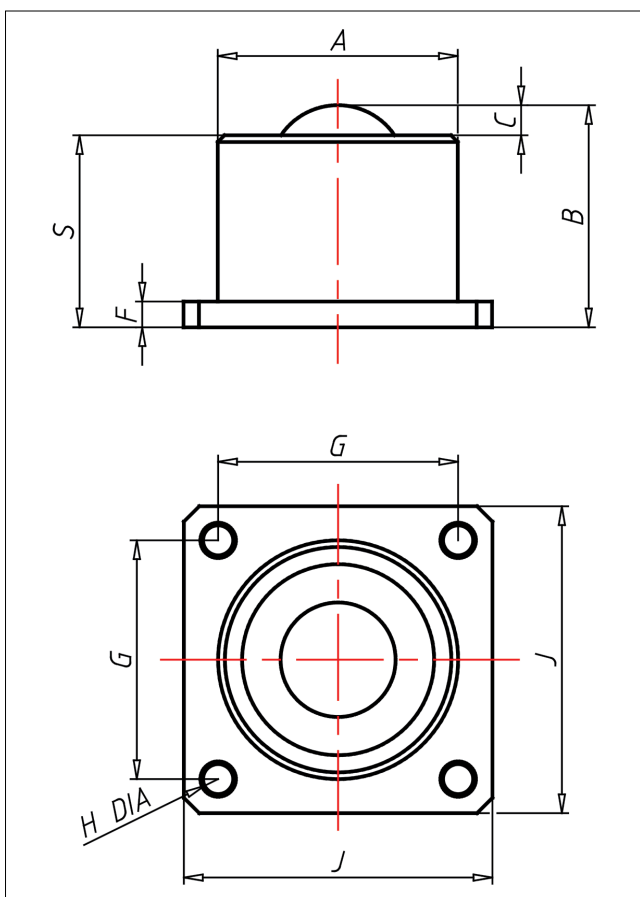
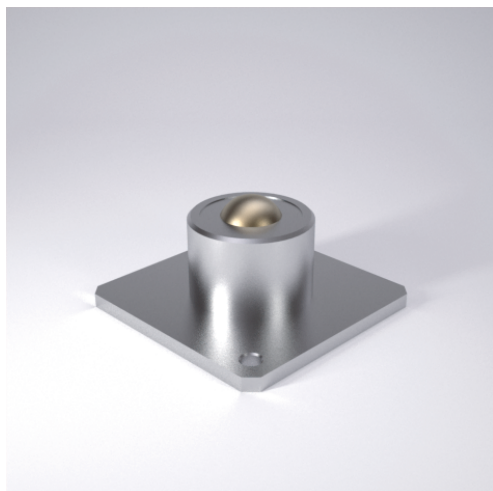




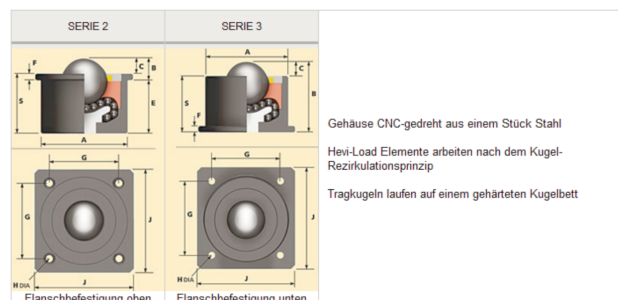
A7

Kugelrollen - Schwerlast



A7 Kugelrollen Schwerlast

+100 °C
-30 °C max.
kg 2000 kg



Technische Details

ORDERNO (Artikel-nummer)	A7122-13
BALL (Kugel-Ø / mm)	25.4
SER (Serie)	3
FH (Ausführung Gehäuse)	Stahl
FB (Ausführung Kugeln)	Carbon-Stahl
LC (Tragkraft / kg)	135
A (/ mm)	44.5
B (/ mm)	41.4
C (/ mm)	5.6
E (/ mm)	-
F (/ mm)	4.8
G (/ mm)	44.5