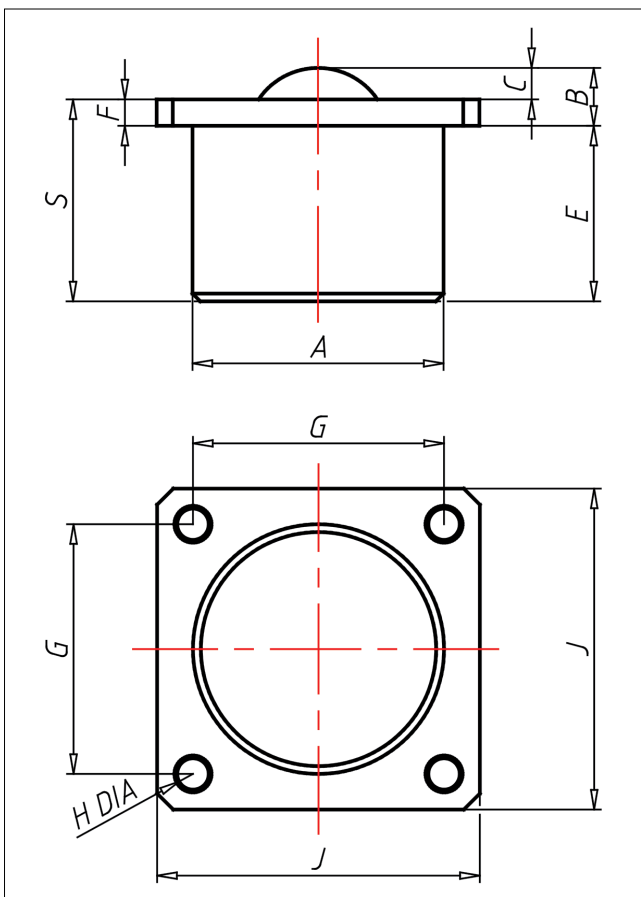
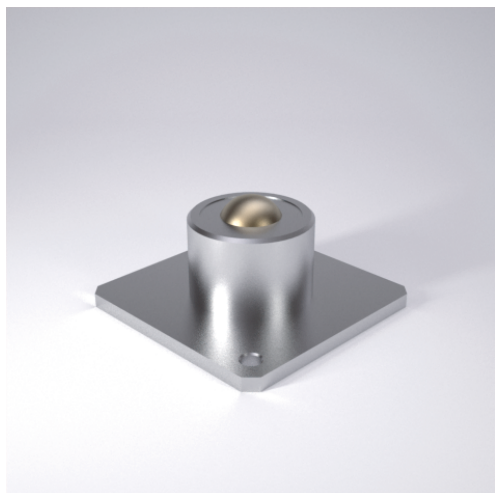




A7

Kugelrollen - Schwerlast



A7 Kugelrollen Schwerlast

+100 °C
-30 °C max.
2000 kg

SERIE 2	SERIE 3	
Flanschbefestigung oben	Flanschbefestigung unten	

Gehäuse CNC-gedreht aus einem Stück Stahl
 Heavy-Load Elemente arbeiten nach dem Kugel-Rezirkulationsprinzip
 Tragkugeln laufen auf einem gehärteten Kugelbett

Technische Details

ORDERNO (Artikel-nummer)	A7124-16
BALL (Kugel-Ø / mm)	25.4
SER (Serie)	2
FH (Ausführung Gehäuse)	Stahl
FB (Ausführung Kugeln)	Edelstahl
LC (Tragkraft / kg)	135
A (/ mm)	44.5
B (/ mm)	10.3
C (/ mm)	5.6
E (/ mm)	31.3
F (/ mm)	4.7
G (/ mm)	44.5