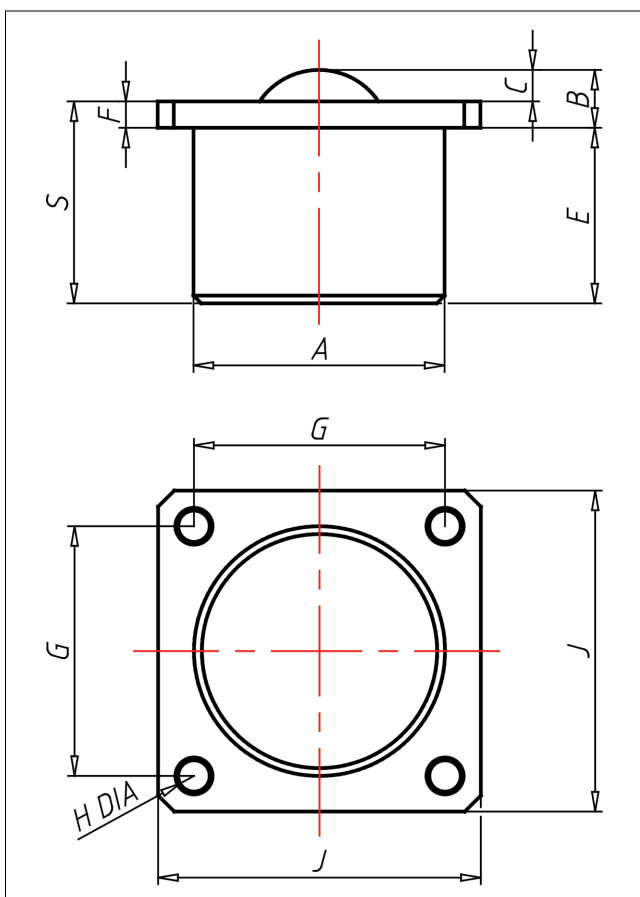
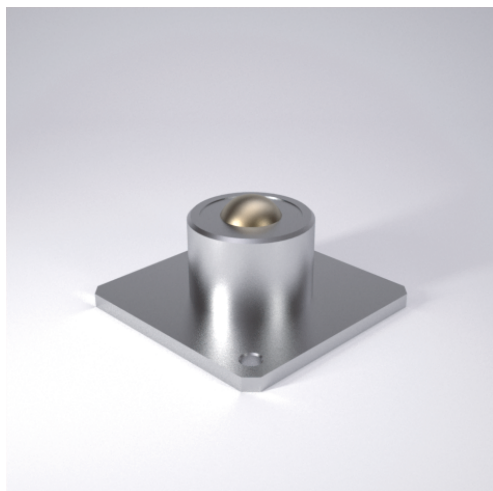




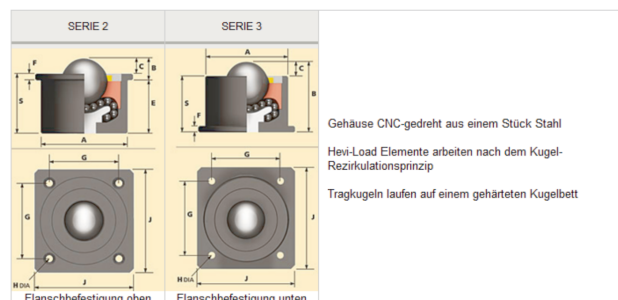
A7

Kugelrollen - Schwerlast



A7 Kugelrollen Schwerlast

+100 °C
-30 °C max.
2000 kg



Technische Details

ORDERNO (Artikel-nummer)	A7125-16
BALL (Kugel-Ø / mm)	25.4
SER (Serie)	2
FH (Ausführung Gehäuse)	Stahl
FB (Ausführung Kugeln)	Edelstahl
LC (Tragkraft / kg)	215
A (/ mm)	50.8
B (/ mm)	13
C (/ mm)	6.1
E (/ mm)	32.0
F (/ mm)	6.9
G (/ mm)	57.9