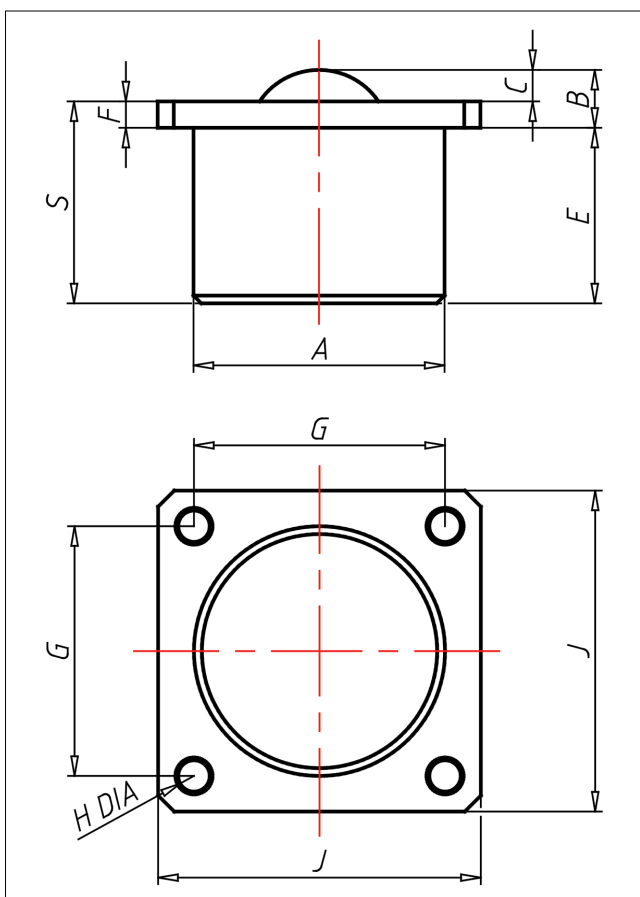
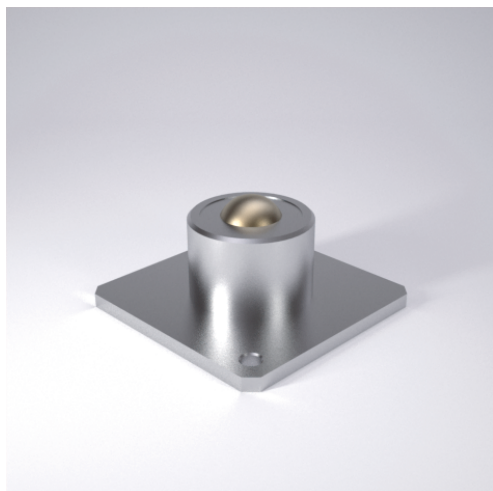




A7

Kugelrollen - Schwerlast



A7 Kugelrollen Schwerlast

+100 °C
-30 °C max.
kg 2000 kg

| SERIE 2 | SERIE 3 | |
|-------------------------|--------------------------|---|
| | | <p>Gehäuse CNC-gedreht aus einem Stück Stahl</p> <p>Heavy-Load Elemente arbeiten nach dem Kugel-Rezirkulationsprinzip</p> <p>Tragkugeln laufen auf einem gehärteten Kugelbett</p> |
| | | |
| Flanschbefestigung oben | Flanschbefestigung unten | |

Technische Details

| | |
|---------------------------------|--------------|
| ORDERNO (Artikel-nummer) | A7152-13 |
| BALL (Kugel-Ø / mm) | 38.1 |
| SER (Serie) | 2 |
| FH (Ausführung Gehäuse) | Stahl |
| FB (Ausführung Kugeln) | Carbon-Stahl |
| LC (Tragkraft / kg) | 1000 |
| A (/ mm) | 60 |
| B (/ mm) | 25.4 |
| C (/ mm) | 13 |
| E (/ mm) | 35.8 |
| F (/ mm) | 12.4 |
| G (/ mm) | 57.9 |