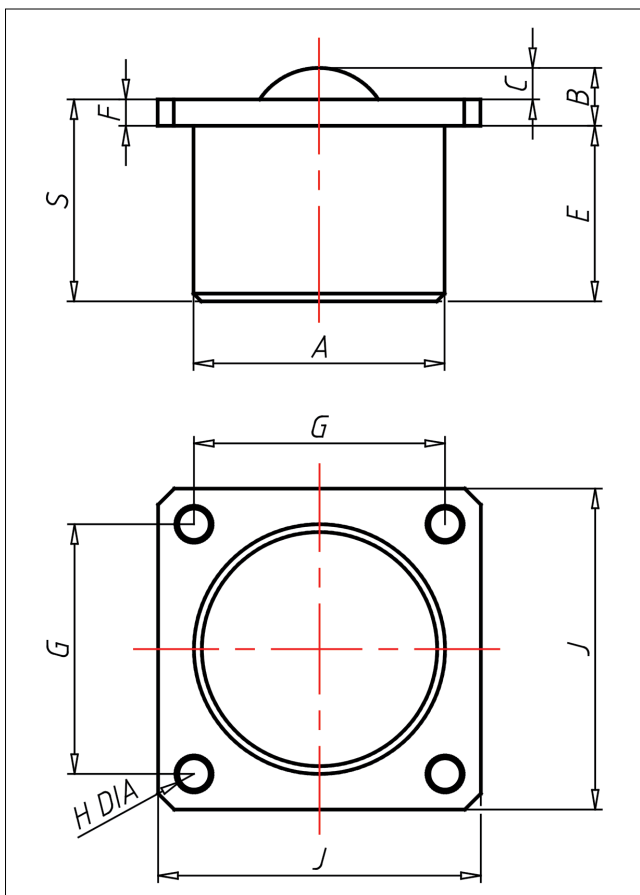
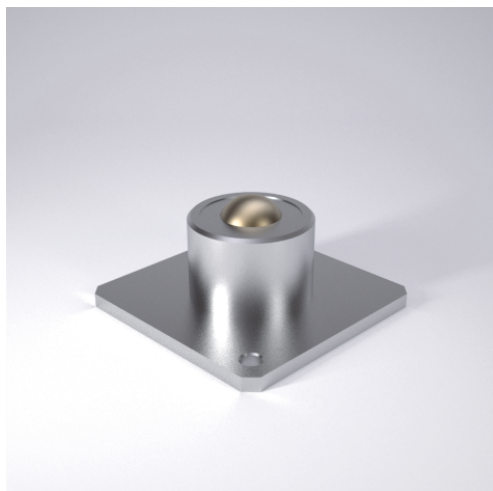




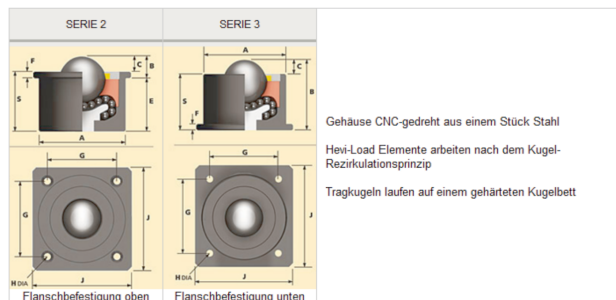
A7

Kugelrollen - Schwerlast



A7 Kugelrollen Schwerlast

+100 °C
-30 °C max.
kg 2000 kg



Technische Details

ORDERNO (Artikel-nummer)	A7152-16
BALL (Kugel-Ø / mm)	38.1
SER (Serie)	2
FH (Ausführung Gehäuse)	Stahl
FB (Ausführung Kugeln)	Edelstahl
LC (Tragkraft / kg)	670
A (/ mm)	60
B (/ mm)	25.4
C (/ mm)	13
E (/ mm)	35.8
F (/ mm)	12.4
G (/ mm)	57.9