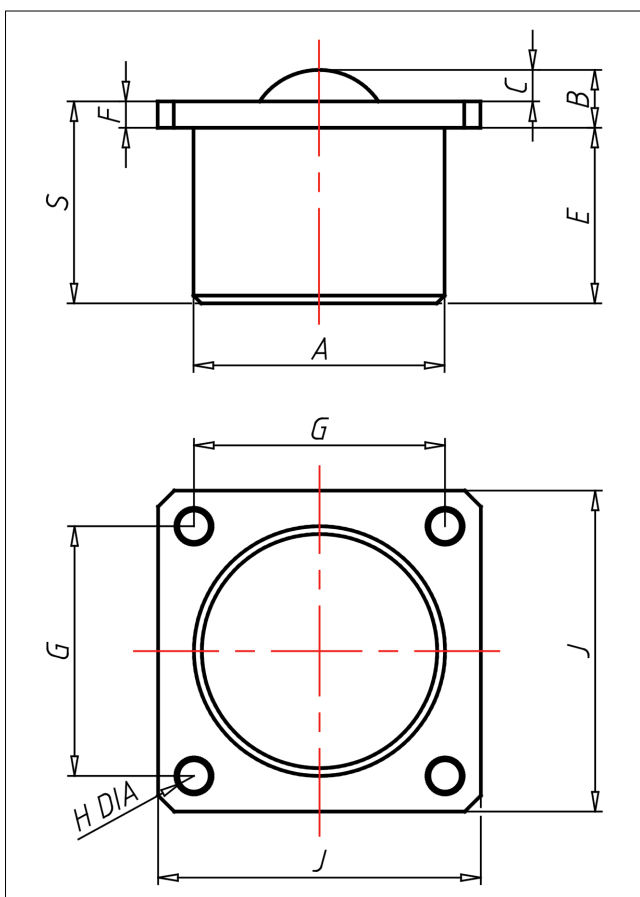
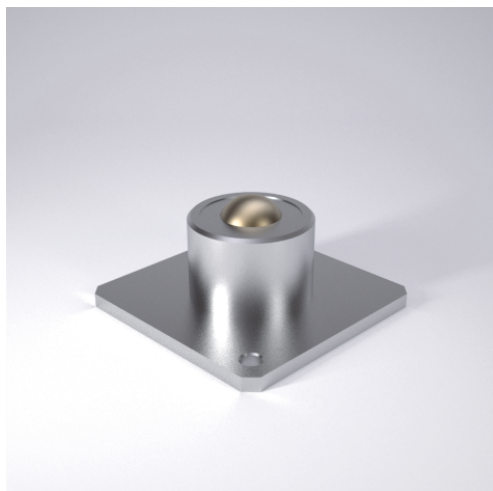




A7

Kugelrollen - Schwerlast



A7 Kugelrollen Schwerlast

+100 °C
-30 °C max.
2000 kg

SERIE 2	SERIE 3	
		<p>Gehäuse CNC-gedreht aus einem Stück Stahl</p> <p>Heavy-Load Elemente arbeiten nach dem Kugel-Rezirkulationsprinzip</p> <p>Tragkugeln laufen auf einem gehärteten Kugelbett</p>
Flanschbefestigung oben	Flanschbefestigung unten	

Technische Details

ORDERNO (Artikel-nummer)	A7171-13
BALL (Kugel-Ø / mm)	50.8
SER (Serie)	2
FH (Ausführung Gehäuse)	Stahl
FB (Ausführung Kugeln)	Carbon-Stahl
LC (Tragkraft / kg)	2000
A (/ mm)	101.6
B (/ mm)	33.3
C (/ mm)	14.3
E (/ mm)	65.0
F (/ mm)	19
G (/ mm)	101.6