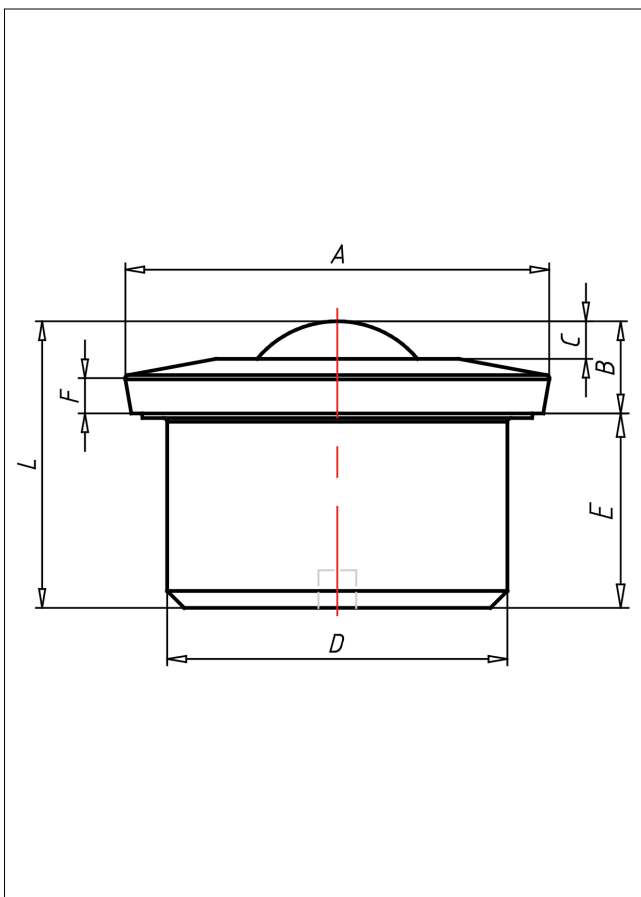
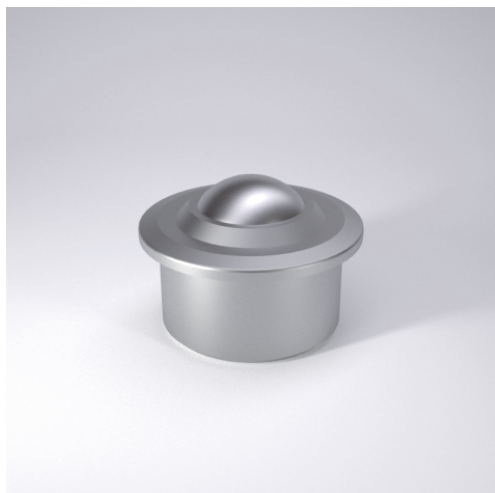




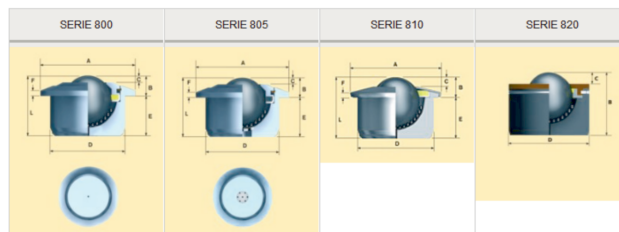
# A8

## Kugelrollen - Schwerlast



### A8 Kugelrollen Schwerlast

+70 °C  
-30 °C  
max. 4000 kg



### Technische Details

<b>ORDERNO (Artikel-nummer)</b>	A810-30-13
<b>BALL (Kugel-Ø / mm)</b>	30
<b>SER (Serie)</b>	810
<b>FH (Ausführung Gehäuse)</b>	Stahl verzinkt
<b>FB (Ausführung Kugeln)</b>	verzinkt
<b>LC (Tragkraft / kg)</b>	350
<b>A (/ mm)</b>	55
<b>B (/ mm)</b>	13.8
<b>C (/ mm)</b>	6
<b>D (/ mm)</b>	45
<b>E (/ mm)</b>	23.0
<b>F (/ mm)</b>	5.0