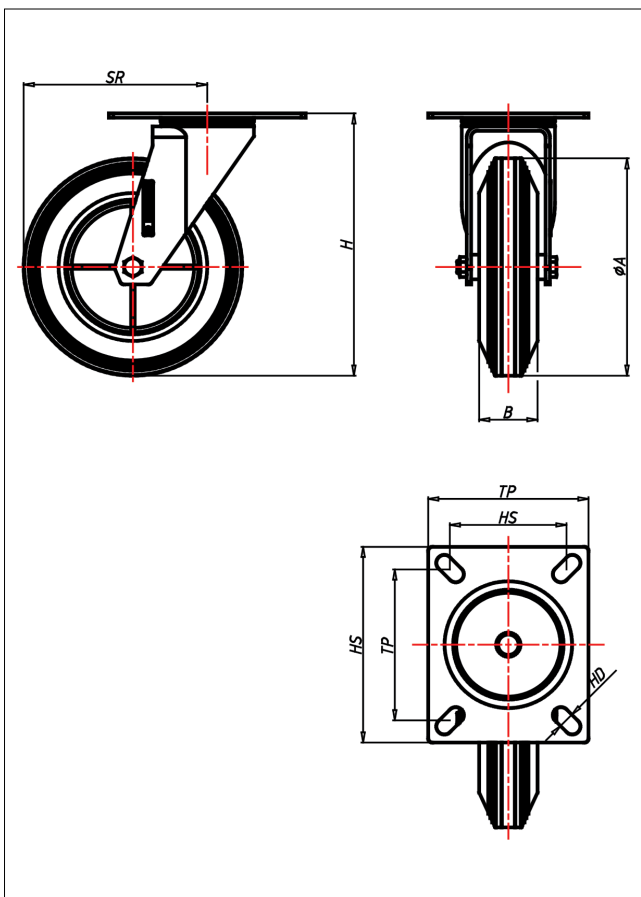




# CD/CL-CGB/CGK

## Lenkrolle



### CD-CG



| LENKROLLE   | LENKROLLE MIT TOTALFESTSTELLER  | BOCKROLLE  |                |   |   |   |   |               |   |   |   |   |          |   |   |   |   |               |   |   |   |   |                     |   |   |   |   |
|---|---|--|----------------|---|---|---|---|---------------|---|---|---|---|----------|---|---|---|---|---------------|---|---|---|---|---------------------|---|---|---|---|
|  <ul style="list-style-type: none"> <li>• spurfrei - bodenschonend</li> <li>• hoher Fahrkomfort</li> <li>• sehr laufruhig</li> <li>• geringer Rollwiderstand</li> <li>• abriebfest</li> </ul> <p>ELASTIK-Vollgummi<br/>Felge Stahlblech verzinkt<br/>→ Seite 263</p>  |  <p>zweifaches Kugellager - vernietet<br/>Stahlkugeln gehärtet<br/>Dichtungsring,<br/>Radachse verschraubt, verzinkt-<br/>chrompassiviert<br/>→ Seite 62</p> |  <p>AUSWAHLHILFE:</p> <table border="0"> <tr> <td>leicht lenkend</td> <td>✗</td> <td>✗</td> <td>✗</td> <td>✗</td> </tr> <tr> <td>verschleißarm</td> <td>✗</td> <td>✗</td> <td>✗</td> <td>✗</td> </tr> <tr> <td>stoßfest</td> <td>✗</td> <td>✗</td> <td>✗</td> <td>✗</td> </tr> <tr> <td>bodenschonend</td> <td>✗</td> <td>✗</td> <td>✗</td> <td>✗</td> </tr> <tr> <td>witterungsbeständig</td> <td>✗</td> <td>✗</td> <td>✗</td> <td>✗</td> </tr> </table> | leicht lenkend | ✗ | ✗ | ✗ | ✗ | verschleißarm | ✗ | ✗ | ✗ | ✗ | stoßfest | ✗ | ✗ | ✗ | ✗ | bodenschonend | ✗ | ✗ | ✗ | ✗ | witterungsbeständig | ✗ | ✗ | ✗ | ✗ |
| leicht lenkend  | ✗   | ✗  | ✗              | ✗ |   |   |   |               |   |   |   |   |          |   |   |   |   |               |   |   |   |   |                     |   |   |   |   |
| verschleißarm   | ✗   | ✗  | ✗              | ✗ |   |   |   |               |   |   |   |   |          |   |   |   |   |               |   |   |   |   |                     |   |   |   |   |
| stoßfest  | ✗   | ✗  | ✗              | ✗ |   |   |   |               |   |   |   |   |          |   |   |   |   |               |   |   |   |   |                     |   |   |   |   |
| bodenschonend   | ✗   | ✗  | ✗              | ✗ |   |   |   |               |   |   |   |   |          |   |   |   |   |               |   |   |   |   |                     |   |   |   |   |
| witterungsbeständig   | ✗   | ✗  | ✗              | ✗ |   |   |   |               |   |   |   |   |          |   |   |   |   |               |   |   |   |   |                     |   |   |   |   |

### Technische Details

|                                |             |
|--------------------------------|-------------|
| ORDERNO (Artikel-nummer)       | CD 100 CGB  |
| WDAB (Rad-Ø A x Breite B / mm) | 100x30      |
| LC (Tragkraft / kg)            | 90          |
| H (Bauhöhe H / mm)             | 128         |
| TP (Plattengröße / mm)         | 102x83      |
| HS (Lochabstand / mm)          | 80x60       |
| HD (Loch-Ø / mm)               | 9           |
| SR (Schwenkradius / mm)        | 87          |
| WB (Radlager)                  | Rollenlager |