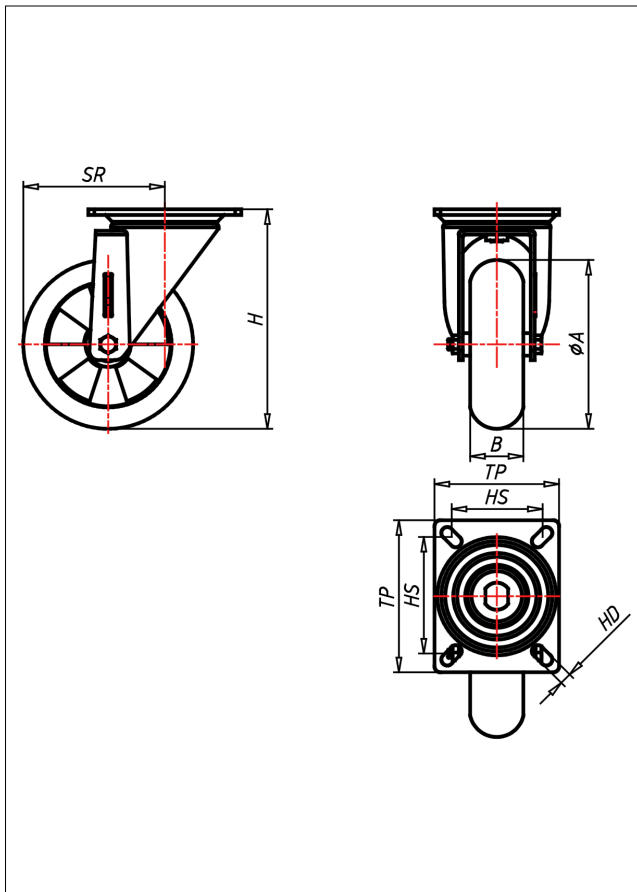
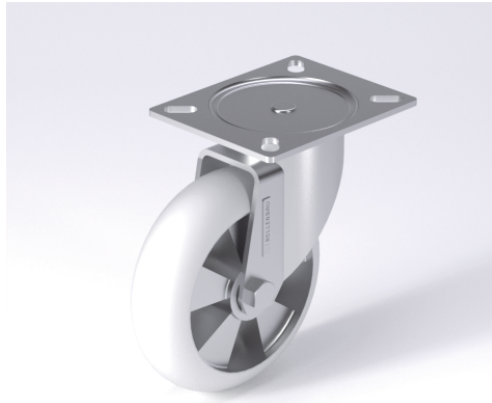




# CD-EGBAK

## Lenkrolle



### CD-EGBA



**NEU!**

Lenkrolle Swivel Castor	Lenkrolle mit Totalfeststeller Swivel Castor with total lock	Bockrolle Fixed Castor
<ul style="list-style-type: none"> <li>sehr geräuscharmer Lauf</li> <li>sehr geringer Rollwiderstand</li> <li>abriebfest</li> <li>korrosionsbeständig</li> <li>Alternative zu Luftrollen</li> <li>SPURFEST</li> </ul> <p>Elastik-Vollgummirollen 55 ± 3 Shore A ballig Felge aus Spritzguss-Aluminium-Legierung → Seite/Page 345</p>	<ul style="list-style-type: none"> <li>zweifaches Kugellager – vernietet</li> <li>Stahlkugeln gehärtet, Dichtungsring, Radnabe verschraubt, verzinkt</li> </ul> <p>→ Seite/Page 112</p>	<p>Auswahlhilfe Selection Criteria</p> <ul style="list-style-type: none"> <li>leicht lenkend/swivels easily</li> <li>verschleißarm/wear resistant</li> <li>staubfest/dust proof</li> <li>bodenschonend/floor protective</li> <li>witterungsbeständig/weather proof</li> </ul>

### Technische Details

<b>ORDERNO (Artikel-nummer)</b>	CD 125 EGBAK
<b>WDAB (Rad-Ø A x Breite B / mm)</b>	125x40
<b>LC (Tragkraft / kg)</b>	200
<b>H (Bauhöhe H / mm)</b>	154
<b>TP (Plattengröße / mm)</b>	102x83
<b>HS (Lochabstand / mm)</b>	80x60
<b>HD (Loch-Ø / mm)</b>	9
<b>SR (Schwenkradius / mm)</b>	102.5
<b>WB (Radlager)</b>	Kugellager