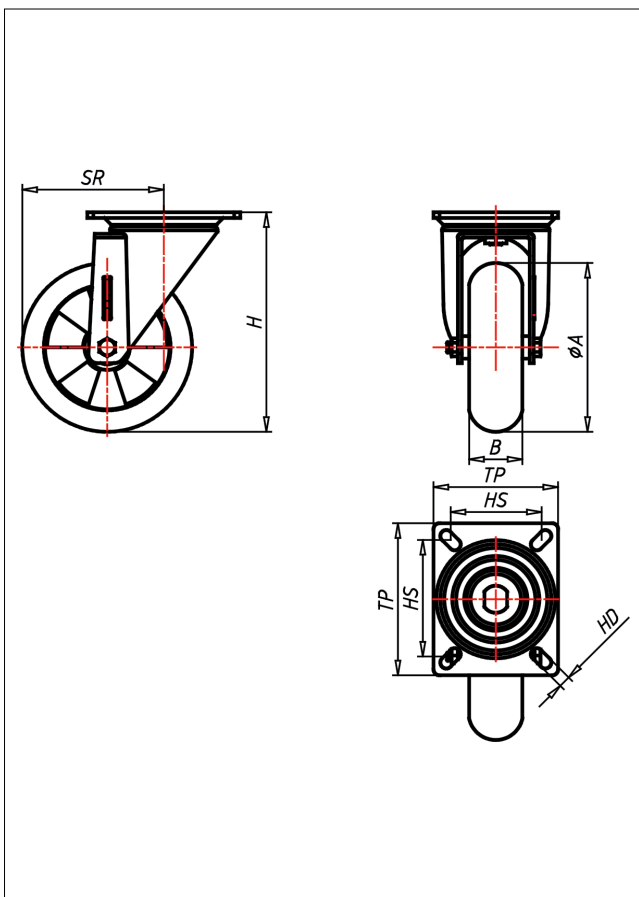




CD/CS-EBAK

Lenkrolle



CD-EBA



NEU!

Lenkrolle Swivel Castor	Lenkrolle mit Totfallstabilisier Swivel Castor with total lock	Bockrolle Fixed Castor
<ul style="list-style-type: none"> sehr geräuscharmer Lauf sehr geringer Rollwiderstand abriebfest korrosionsbeständig Alternative zu Luftreifen 	<ul style="list-style-type: none"> zweifaches Kugellager – vernietet Stahlkugeln gehärtet, Dichtungsring, Buchse verschraubt, verzinkt 	<p>Auswahlhilfe Selection Criteria</p> <ul style="list-style-type: none"> leicht lenkbar/swivel easily verschleißarm/wear resistant staubdicht/dust proof bodenschonend/floor protective witterungsbeständig/weather proof

→ Seite/Page 112

Technische Details

ORDERNO (Artikelnummer)	CD 150 EBAK
WDAB (Rad-Ø A x Breite B / mm)	150x47
LC (Tragkraft / kg)	200
H (Bauhöhe H / mm)	181
TP (Plattengröße / mm)	135x110
HS (Lochabstand / mm)	105x80
HD (Loch-Ø / mm)	11
SR (Schwenkradius / mm)	126
WB (Radlager)	Kugellager