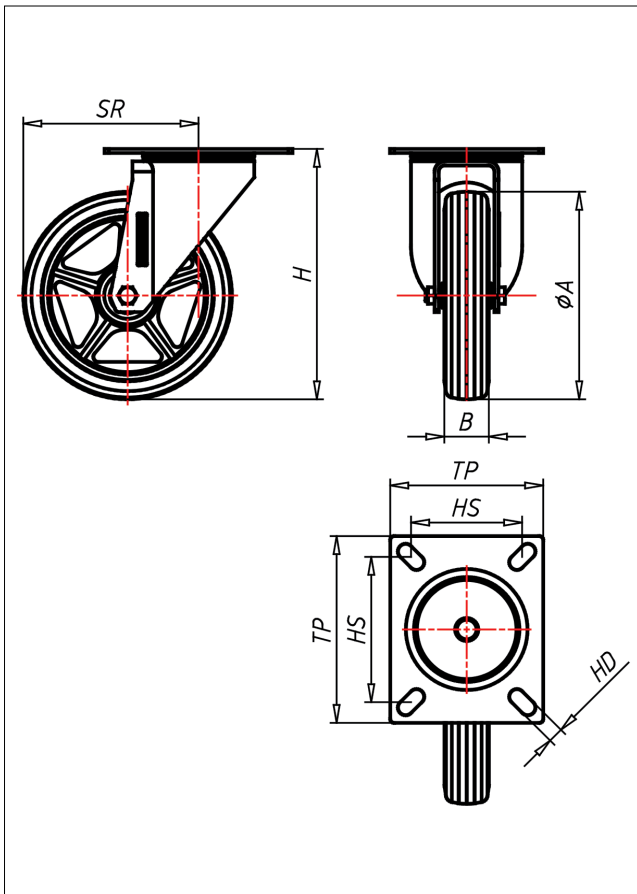
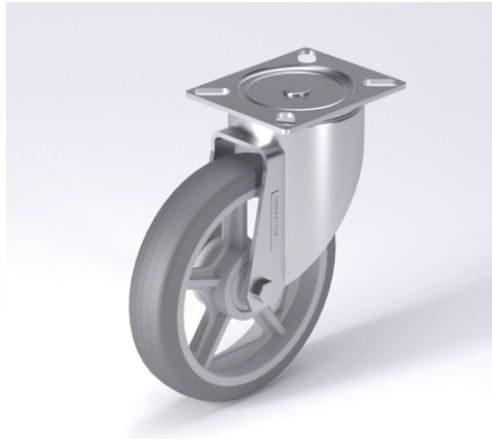




CD/CL-PUK

Lenkrolle



CD-PU



CD-PU	Lenkrolle Swivel Castor	Lenkrolle mit Totalfeststeller Swivel Castor with total lock	Bockrolle Fixed Castor
NEU!			
<ul style="list-style-type: none"> pannensicher hoher Fahrkomfort geringer Rollwiderstand sehr drehfreudig abriebfest SPURFREI 	<ul style="list-style-type: none"> zweifaches Kugellager - vernietet Stahlkugeln gehärtet Dichtungerring Radachse verschraubt, verzinkt 	<ul style="list-style-type: none"> Auswahlhilfe Selection Criteria leicht lenkbar/swivels easily verschleißarm/wear resistant stoßfest/shock proof bodenschonend/floor protection witterungsbeständig/weather proof 	
<ul style="list-style-type: none"> Polyurethan-Rollen, grau Radkörper aus Polyamid 6 - 1. Wahl → Seite/Page 364 	→ Seite/Page 112		

Technische Details

ORDERNO (Artikelnummer)	CD 150 PUK
WDAB (Rad-Ø A x Breite B / mm)	150x32
LC (Tragkraft / kg)	50
H (Bauhöhe H / mm)	181
TP (Plattengröße / mm)	135x110
HS (Lochabstand / mm)	105x80
HD (Loch-Ø / mm)	11
SR (Schwenkradius / mm)	126
WB (Radlager)	Kugellager