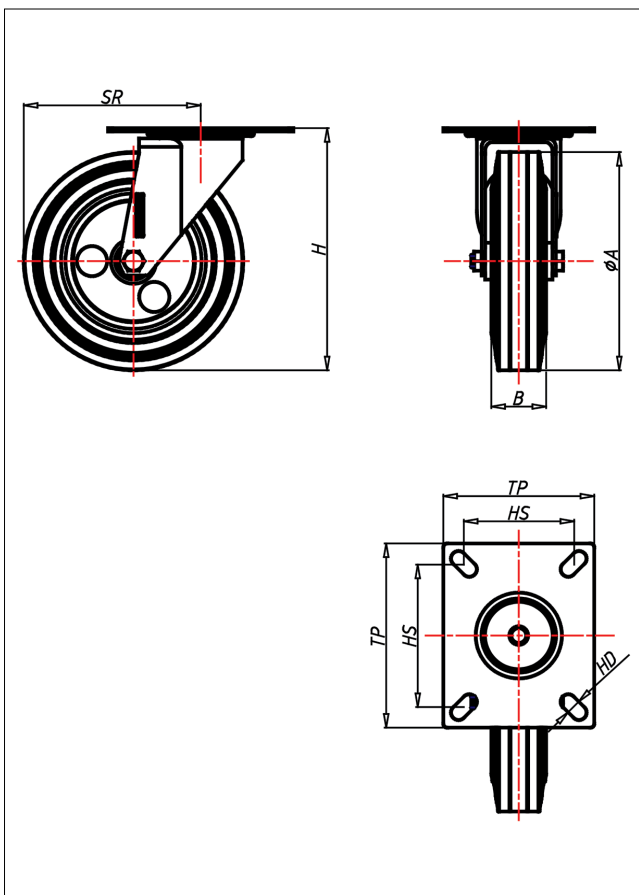




# CD/CS/CSS-ELB/ELK

Lenkrolle



CD-EL



LENKROLLE	LENKROLLE MIT TOTALFESTSTELLER	BOCKROLLE																				
 <ul style="list-style-type: none"> <li>• elektrisch leitfähig</li> <li>• Widerstand &lt;math&gt;&lt;10^0 \Omega&lt;/math&gt;</li> <li>• geräuscharmer Lauf</li> <li>• großer Fahrkomfort</li> <li>• beständig gegen verdünnte Säuren</li> </ul> <p>Vollgummi schwarz Felge Stahlblech verzinkt → Seite 257</p> 	 <p>zweifaches Kugellager - vernietet Stahllageln gehärtet Dichtungsring Radachse verschraubt, verzinkt-chrompassiviert</p> <p>→ Seite 62</p>	 <p>AUSWAHLHILFE:</p> <table border="0"> <tr> <td>leicht lenkend</td> <td>☐</td> <td>☑</td> <td>☑</td> </tr> <tr> <td>verschleißarm</td> <td>☐</td> <td>☑</td> <td>☑</td> </tr> <tr> <td>stoßfest</td> <td>☐</td> <td>☑</td> <td>☑</td> </tr> <tr> <td>bodenschonend</td> <td>☐</td> <td>☑</td> <td>☑</td> </tr> <tr> <td>witterungsbeständig</td> <td>☐</td> <td>☑</td> <td>☑</td> </tr> </table>	leicht lenkend	☐	☑	☑	verschleißarm	☐	☑	☑	stoßfest	☐	☑	☑	bodenschonend	☐	☑	☑	witterungsbeständig	☐	☑	☑
leicht lenkend	☐	☑	☑																			
verschleißarm	☐	☑	☑																			
stoßfest	☐	☑	☑																			
bodenschonend	☐	☑	☑																			
witterungsbeständig	☐	☑	☑																			

## Technische Details

ORDERNO (Artikel-nummer)	CD 160 ELB
WDAB (Rad-Ø A x Breite B / mm)	160x40
LC (Tragkraft / kg)	135
H (Bauhöhe H / mm)	191
TP (Plattengröße / mm)	135x110
HS (Lochabstand / mm)	105x80
HD (Loch-Ø / mm)	11
SR (Schwenkradius / mm)	131
WB (Radlager)	Rollenlager