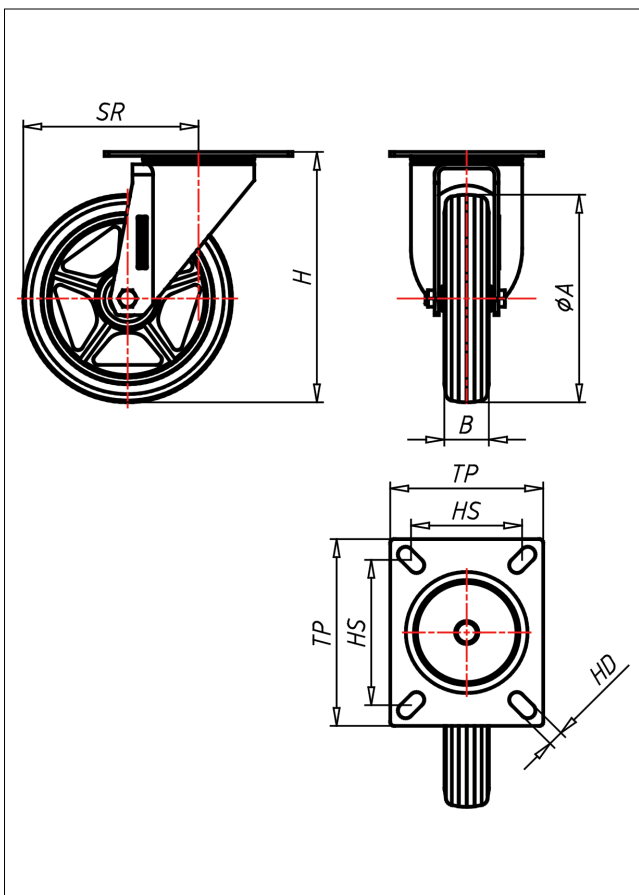
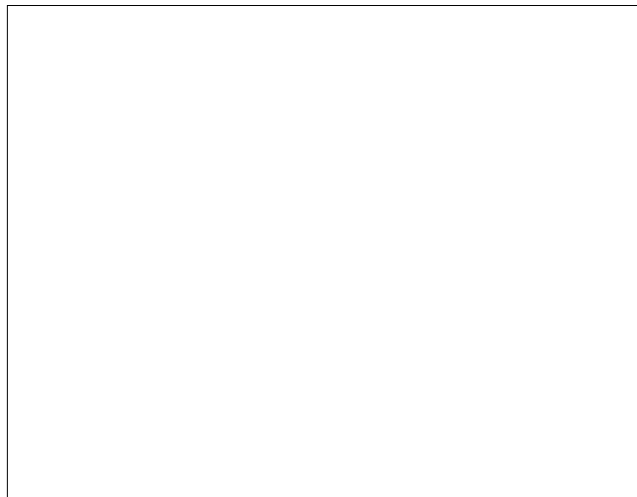




CD/CL-PUK

Lenkrolle



CD-PU



NEU!	Lenkrolle Swivel Castor	Lenkrolle mit Totalfeststeller Swivel Castor with total lock	Bockrolle Fixed Castor																			
<ul style="list-style-type: none"> ▶ pannensicher ▶ hoher Fahrkomfort ▶ geringer Rollwiderstand ▶ sehr drehfreudig ▶ abriebfest ▶ SPURFREI <p>Polyurethan-Rollen, grau Radkörper aus Polyamid 6 - 1, Wahl → Seite/Page 364</p>	<ul style="list-style-type: none"> ▶ zweifaches Kugellager - vernietet ▶ Stahlkugeln gehärtet ▶ Dichtungerring ▶ Radachse verschraubt, verzinkt <p>→ Seite/Page 112</p>	<p>Auswahlhilfe Selection Criteria</p> <table border="0"> <tr> <td>leicht lenkbar/swivels easily</td> <td><input type="checkbox"/></td> <td><input type="checkbox"/></td> <td><input checked="" type="checkbox"/></td> </tr> <tr> <td>verschleißarm/wear resistant</td> <td><input type="checkbox"/></td> <td><input type="checkbox"/></td> <td><input checked="" type="checkbox"/></td> </tr> <tr> <td>stoßfest/shock proof</td> <td><input type="checkbox"/></td> <td><input type="checkbox"/></td> <td><input checked="" type="checkbox"/></td> </tr> <tr> <td>bodenschonend/floor protection</td> <td><input type="checkbox"/></td> <td><input type="checkbox"/></td> <td><input checked="" type="checkbox"/></td> </tr> <tr> <td>witterungsbeständig/weather proof</td> <td><input type="checkbox"/></td> <td><input type="checkbox"/></td> <td><input checked="" type="checkbox"/></td> </tr> </table>	leicht lenkbar/swivels easily	<input type="checkbox"/>	<input type="checkbox"/>	<input checked="" type="checkbox"/>	verschleißarm/wear resistant	<input type="checkbox"/>	<input type="checkbox"/>	<input checked="" type="checkbox"/>	stoßfest/shock proof	<input type="checkbox"/>	<input type="checkbox"/>	<input checked="" type="checkbox"/>	bodenschonend/floor protection	<input type="checkbox"/>	<input type="checkbox"/>	<input checked="" type="checkbox"/>	witterungsbeständig/weather proof	<input type="checkbox"/>	<input type="checkbox"/>	<input checked="" type="checkbox"/>
leicht lenkbar/swivels easily	<input type="checkbox"/>	<input type="checkbox"/>	<input checked="" type="checkbox"/>																			
verschleißarm/wear resistant	<input type="checkbox"/>	<input type="checkbox"/>	<input checked="" type="checkbox"/>																			
stoßfest/shock proof	<input type="checkbox"/>	<input type="checkbox"/>	<input checked="" type="checkbox"/>																			
bodenschonend/floor protection	<input type="checkbox"/>	<input type="checkbox"/>	<input checked="" type="checkbox"/>																			
witterungsbeständig/weather proof	<input type="checkbox"/>	<input type="checkbox"/>	<input checked="" type="checkbox"/>																			

Technische Details

ORDERNO (Artikelnummer)	CD 200 PUK
WDAB (Rad-Ø A x Breite B / mm)	200x50
LC (Tragkraft / kg)	50
H (Bauhöhe H / mm)	240
TP (Plattengröße / mm)	135x110
HS (Lochabstand / mm)	105x80
HD (Loch-Ø / mm)	11
SR (Schwenkradius / mm)	159
WB (Radlager)	Kugellager