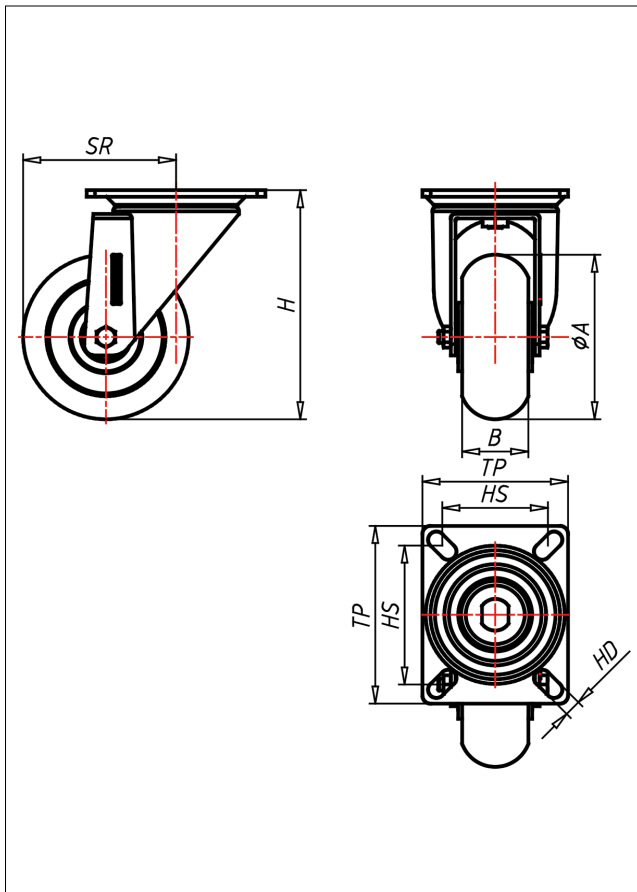




# CSS/CD-TLSBAK

## Lenkrolle



### CD-TLSBA



**NEU!**

Lenkrolle Swivel Castor	Lenkrolle mit Totlauffeststeller Swivel Castor with total lock	Bockrolle Fixed Castor																				
<ul style="list-style-type: none"> <li>sehr geräuscharmer Lauf</li> <li>sehr geringer Rollwiderstand</li> <li>sehr drehtourend</li> <li>abrieb- und reißfest</li> <li>sehr beständig gegen viele aggressive Medien</li> </ul> <p>Quers: Polyurethan 85:15 Shore A, weich <b>ballig</b> Felge Spritzguss-Aluminium-Legierung → Seite/Page 333</p>	<ul style="list-style-type: none"> <li>zweifaches Kugellager – vernietet</li> <li>Stahlkugeln gehärtet, Dichtungsring, Radschraube verschraubt, verzinkt</li> </ul> <p>→ Seite/Page 112</p>	<p>Auswahlhilfe Selection Criteria</p> <table border="0"> <tr> <td>leicht leitend/weakly resisty</td> <td><input type="checkbox"/></td> <td><input checked="" type="checkbox"/></td> <td><input checked="" type="checkbox"/></td> </tr> <tr> <td>verschleißarm/wear resistant</td> <td><input type="checkbox"/></td> <td><input checked="" type="checkbox"/></td> <td><input checked="" type="checkbox"/></td> </tr> <tr> <td>staubtrock/stuck proof</td> <td><input type="checkbox"/></td> <td><input checked="" type="checkbox"/></td> <td><input checked="" type="checkbox"/></td> </tr> <tr> <td>bodenschonend/floor protective</td> <td><input type="checkbox"/></td> <td><input checked="" type="checkbox"/></td> <td><input checked="" type="checkbox"/></td> </tr> <tr> <td>witterungsbeständig/weather proof</td> <td><input type="checkbox"/></td> <td><input checked="" type="checkbox"/></td> <td><input checked="" type="checkbox"/></td> </tr> </table>	leicht leitend/weakly resisty	<input type="checkbox"/>	<input checked="" type="checkbox"/>	<input checked="" type="checkbox"/>	verschleißarm/wear resistant	<input type="checkbox"/>	<input checked="" type="checkbox"/>	<input checked="" type="checkbox"/>	staubtrock/stuck proof	<input type="checkbox"/>	<input checked="" type="checkbox"/>	<input checked="" type="checkbox"/>	bodenschonend/floor protective	<input type="checkbox"/>	<input checked="" type="checkbox"/>	<input checked="" type="checkbox"/>	witterungsbeständig/weather proof	<input type="checkbox"/>	<input checked="" type="checkbox"/>	<input checked="" type="checkbox"/>
leicht leitend/weakly resisty	<input type="checkbox"/>	<input checked="" type="checkbox"/>	<input checked="" type="checkbox"/>																			
verschleißarm/wear resistant	<input type="checkbox"/>	<input checked="" type="checkbox"/>	<input checked="" type="checkbox"/>																			
staubtrock/stuck proof	<input type="checkbox"/>	<input checked="" type="checkbox"/>	<input checked="" type="checkbox"/>																			
bodenschonend/floor protective	<input type="checkbox"/>	<input checked="" type="checkbox"/>	<input checked="" type="checkbox"/>																			
witterungsbeständig/weather proof	<input type="checkbox"/>	<input checked="" type="checkbox"/>	<input checked="" type="checkbox"/>																			

### Technische Details

ORDERNO (Artikel-nummer)	CD 200 TLSBAK
WDAB (Rad-Ø A x Breite B / mm)	200x50
LC (Tragkraft / kg)	300
H (Bauhöhe H / mm)	240
TP (Plattengröße / mm)	135x110
HS (Lochabstand / mm)	105x80
HD (Loch-Ø / mm)	12.5
SR (Schwenkradius / mm)	159
WB (Radlager)	Kugellager