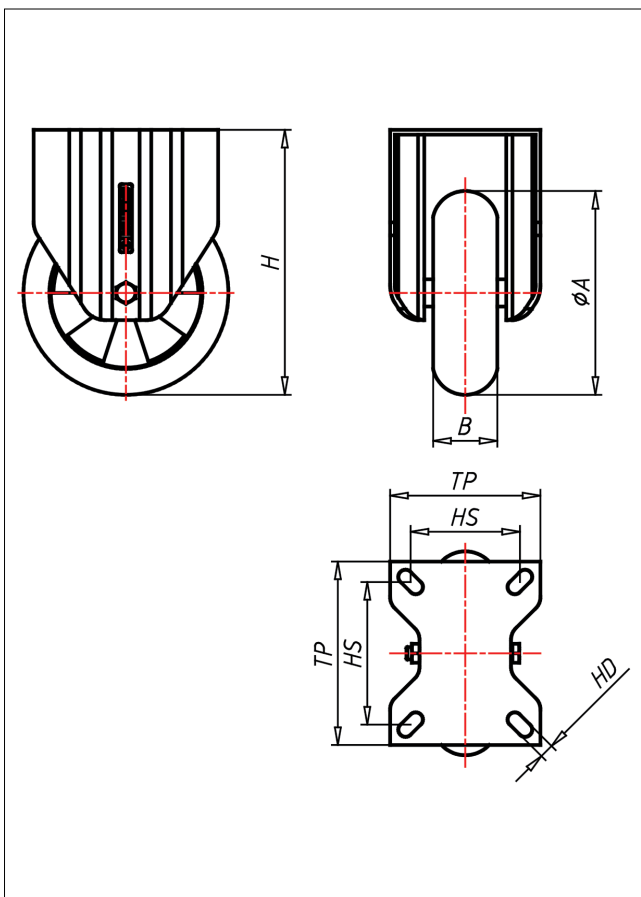
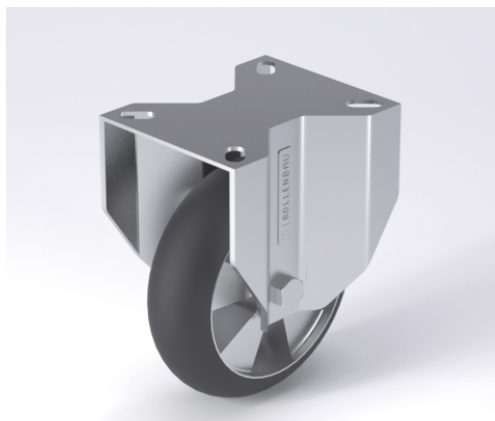




# CDF/CSF-EBAK

## Bockrolle



### CD-EBA



LEISTUNG	LEISTUNG	LEISTUNG
<b>NEU!</b> Lenkrolle Swivel Castor	Lenkrolle mit Totalfeststeller Swivel Castor with total lock	Bockrolle Fixed Castor
<ul style="list-style-type: none"> <li>sehr geruscharmer Lauf</li> <li>sehr geringer Rollwiderstand</li> <li>abriebfest</li> <li>korrosionsbeständig</li> <li>Alternative zu Luftreifen</li> </ul>	<ul style="list-style-type: none"> <li>zweifaches Kugellager – vernietet</li> <li>Stahlkugeln gehärtet</li> <li>Dichtungsring</li> <li>Büchse verschraubt, verzinkt</li> </ul>	<p>Auswahlhilfe Selection Criteria</p> <ul style="list-style-type: none"> <li>leicht lenkbar/swivel easily</li> <li>verschleißarm/wear resistant</li> <li>staubdicht/dust proof</li> <li>bodenschonend/floor protective</li> <li>witterungsbeständig/weather proof</li> </ul>
<ul style="list-style-type: none"> <li>Elastik-Vollgummilauflinien 55 ± 3 Shore A ballig</li> <li>Felge aus Spritzguss-Aluminium-Legierung</li> <li>→ Seite/Page 343</li> </ul>	<ul style="list-style-type: none"> <li>→ Seite/Page 112</li> </ul>	

### Technische Details

<b>ORDERNO (Artikel-nummer)</b>	CDF 125 EBAK
<b>WDAB (Rad-Ø A x Breite B / mm)</b>	125x40
<b>LC (Tragkraft / kg)</b>	200
<b>H (Bauhöhe H / mm)</b>	154
<b>TP (Plattengröße / mm)</b>	102x83
<b>HS (Lochabstand / mm)</b>	80x60
<b>HD (Loch-Ø / mm)</b>	9
<b>SR (Schwenkradius / mm)</b>	102.5
<b>WB (Radlager)</b>	Kugellager