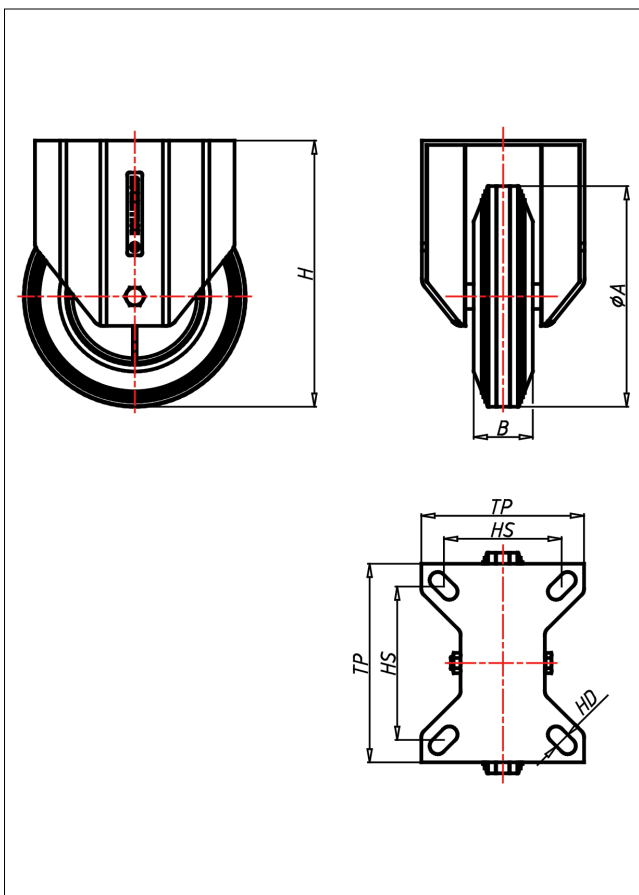
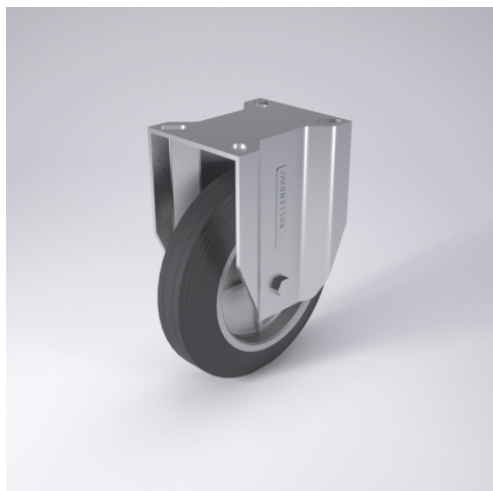




CDF/CSF/CLF-CK/CB

Bockrolle



CD-C



LENKROLLE	LENKROLLE MIT TOTALFESTSTELLER	BOCKROLLE
 <ul style="list-style-type: none"> geräuscharmer Lauf großer Fahrkomfort beständig gegen verdünnte Säuren <p>Vollgummi schwarz Felge Stahlblech verzinkt → Seite 255</p>  <p>zweifaches Kugellager - vernietet Stahlkugeln gehärtet Dichtungsring, Radachse verschraubt, verzinkt-chrompassiviert → Seite 62</p>		 <p>AUSWAHLHILFE: <input type="checkbox"/> <input checked="" type="checkbox"/> <input checked="" type="checkbox"/></p> <p>leicht lenkend <input checked="" type="checkbox"/> <input checked="" type="checkbox"/></p> <p>verschleißarm <input checked="" type="checkbox"/> <input checked="" type="checkbox"/></p> <p>stoßfest <input checked="" type="checkbox"/> <input checked="" type="checkbox"/></p> <p>bodenschonend <input checked="" type="checkbox"/> <input checked="" type="checkbox"/></p> <p>witterungsbeständig <input checked="" type="checkbox"/> <input checked="" type="checkbox"/></p>

Technische Details

ORDERNO (Artikel-nummer)	CDF 200 CB
WHEEL ()	200 CB 20
WDAB (Rad-Ø A x Breite B / mm)	200x50
LC (Tragkraft / kg)	230
H (Bauhöhe H / mm)	240
TP (Plattengröße / mm)	135x110
HS (Lochabstand / mm)	105x80
HD (Loch-Ø / mm)	11
WB (Radlager)	Rollenlager