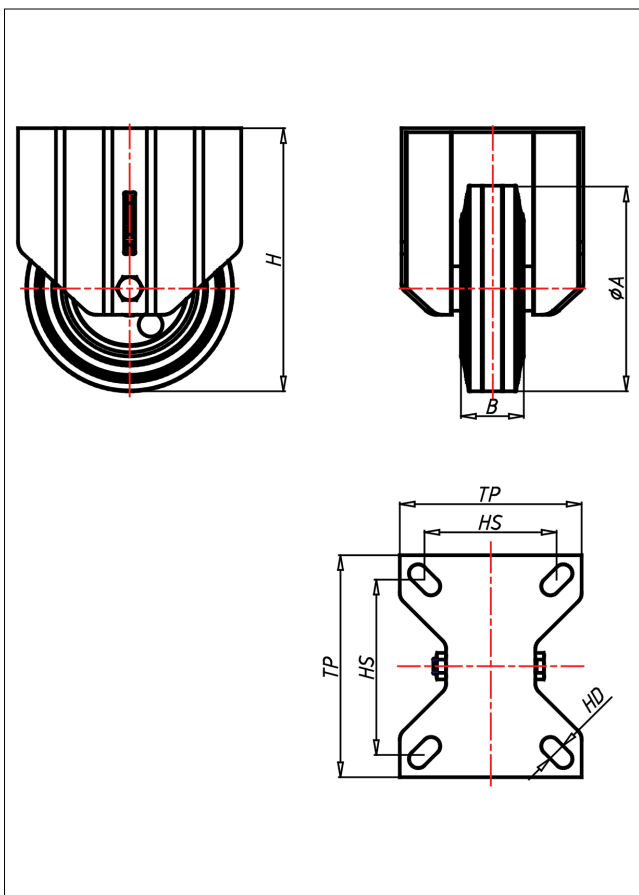
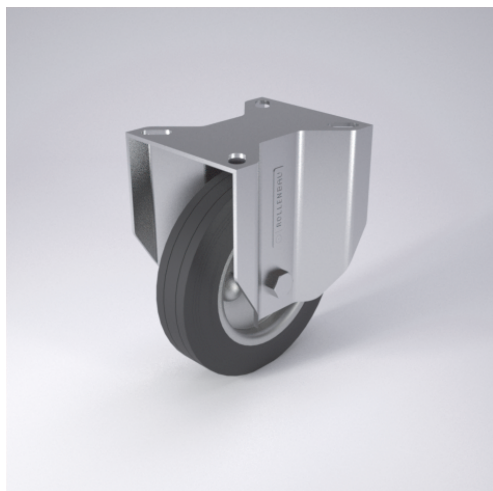




# CDF/CSF/CSSF- ELB/ELK

## Bockrolle



CD-EL



| LENKROLLE  | LENKROLLE MIT TOTALFESTSTELLER  | BOCKROLLE   |                |   |   |   |               |   |   |   |          |   |   |   |               |   |   |   |                     |   |   |   |
|--|---|---|----------------|---|---|---|---------------|---|---|---|----------|---|---|---|---------------|---|---|---|---------------------|---|---|---|
|  <ul style="list-style-type: none"> <li>• elektrisch leitfähig</li> <li>• Widerstand &lt;math&gt;&lt;10^4 \Omega&lt;/math&gt;</li> <li>• geräuscharmer Lauf</li> <li>• großer Fahrkomfort</li> <li>• beständig gegen verdünnte Säuren</li> </ul> <p>Vollgummi schwarz<br/>Felge Stahlblech verzinkt<br/>→ Seite 297</p>  |  <p>zweifaches Kugellager - vernietet<br/>Stahlgelände gehärtet<br/>Dichtungsring<br/>Radachse verschraubt, verzinkt-chrompassiviert</p> <p>→ Seite 62</p> |  <p>AUSWAHLHILFE:</p> <table border="0"> <tr> <td>leicht lenkend</td> <td>☐</td> <td>☑</td> <td>☑</td> </tr> <tr> <td>verschleißarm</td> <td>☐</td> <td>☑</td> <td>☑</td> </tr> <tr> <td>stoßfest</td> <td>☐</td> <td>☑</td> <td>☑</td> </tr> <tr> <td>bodenschonend</td> <td>☐</td> <td>☑</td> <td>☑</td> </tr> <tr> <td>witterungsbeständig</td> <td>☐</td> <td>☑</td> <td>☑</td> </tr> </table> | leicht lenkend | ☐ | ☑ | ☑ | verschleißarm | ☐ | ☑ | ☑ | stoßfest | ☐ | ☑ | ☑ | bodenschonend | ☐ | ☑ | ☑ | witterungsbeständig | ☐ | ☑ | ☑ |
| leicht lenkend   | ☐   | ☑   | ☑              |   |   |   |               |   |   |   |          |   |   |   |               |   |   |   |                     |   |   |   |
| verschleißarm  | ☐   | ☑   | ☑              |   |   |   |               |   |   |   |          |   |   |   |               |   |   |   |                     |   |   |   |
| stoßfest   | ☐   | ☑   | ☑              |   |   |   |               |   |   |   |          |   |   |   |               |   |   |   |                     |   |   |   |
| bodenschonend  | ☐   | ☑   | ☑              |   |   |   |               |   |   |   |          |   |   |   |               |   |   |   |                     |   |   |   |
| witterungsbeständig  | ☐   | ☑   | ☑              |   |   |   |               |   |   |   |          |   |   |   |               |   |   |   |                     |   |   |   |

### Technische Details

|                                |             |
|--------------------------------|-------------|
| ORDERNO (Artikel-nummer)       | CDF 200 ELK |
| WDAB (Rad-Ø A x Breite B / mm) | 200x50      |
| LC (Tragkraft / kg)            | 205         |
| H (Bauhöhe H / mm)             | 240         |
| TP (Plattengröße / mm)         | 135x110     |
| HS (Lochabstand / mm)          | 105x80      |
| HD (Loch-Ø / mm)               | 11          |
| WB (Radlager)                  | Kugellager  |