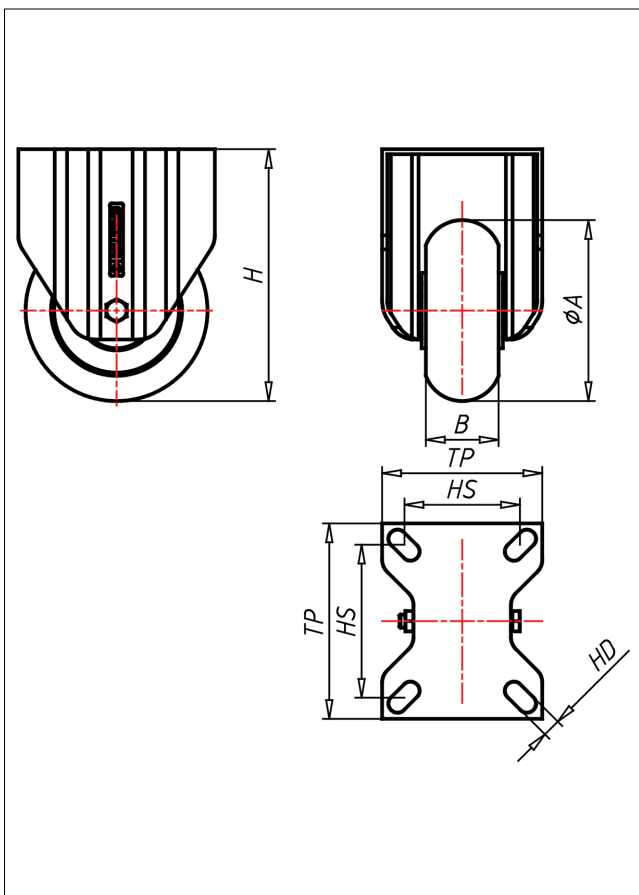
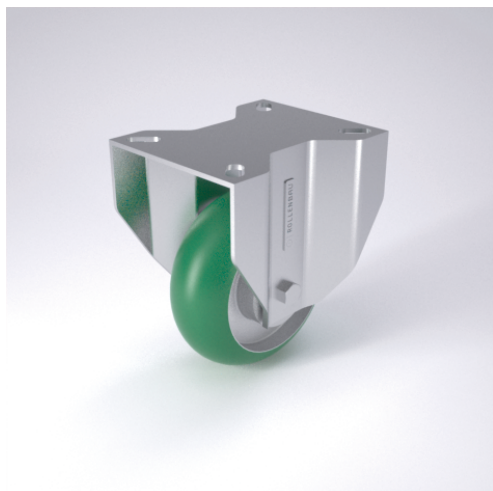




CSSF/CDF-TLSBAK

Bockrolle



CD-TLSBA

Temperature range: +80 °C to -20 °C, max. load: 200 kg



CD-TLSBA	Lenkrolle Swivel Castor	Lenkrolle mit Totlastfeststeller Swivel Castor with total lock	Bockrolle Fixed Castor
NEU!			
<ul style="list-style-type: none"> sehr geräuscharmer Lauf sehr geringer Rollwiderstand sehr drehtourend abrieb- und reißfest sehr beständig gegen viele aggressive Medien 	<ul style="list-style-type: none"> zweifaches Kugellager - vernietet Stahlkugeln gehärtet Dichtungsring, Radnabe verschraubt, verzinkt 	<ul style="list-style-type: none"> Auswahlhilfe Selection Criteria leicht leitend/weakly resisty verschleißarm/wear resistant staubdicht/dust proof bodenschonend/floor protective witterungsbeständig/weather proof 	<ul style="list-style-type: none"> → Seite/Page 112 → Seite/Page 333

Technische Details

ORDERNO (Artikel-nummer)	CDF 200 TLSBAK
WDAB (Rad-Ø A x Breite B / mm)	200x50
LC (Tragkraft / kg)	300
H (Bauhöhe H / mm)	240
TP (Plattengröße / mm)	135x110
HS (Lochabstand / mm)	105x80
HD (Loch-Ø / mm)	12.5
SR (Schwenkradius / mm)	159
WB (Radlager)	Kugellager