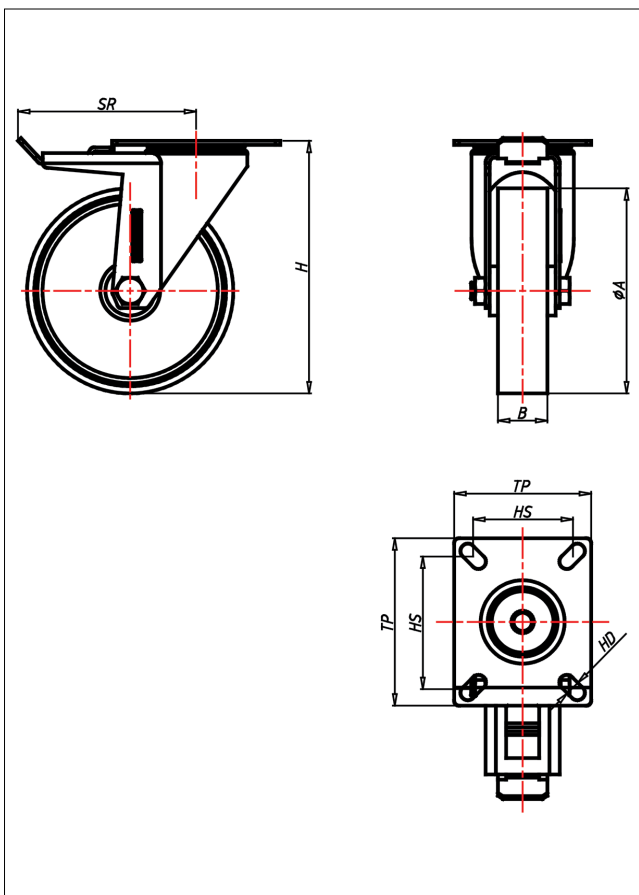




CDT/CST/CSST/CLT- PK/PB/P/PL/PLLB/PLL/P LK

Lenkrolle mit Totalfeststeller



CD-P



+80 °C max.
-30 °C 300 kg

| LENKROLLE | LENKROLLE MIT TOTALFESTSTELLER | BOCKROLLE | | | | | | | | | | | | | | | | | | | | |
|--|---|--|-------------------------------------|-------------------------------------|--------------------------|--------------------------|---------------|--------------------------|-------------------------------------|--------------------------|----------|--------------------------|-------------------------------------|--------------------------|---------------|--------------------------|--------------------------|-------------------------------------|---------------------|-------------------------------------|--------------------------|--------------------------|
| | | | | | | | | | | | | | | | | | | | | | | |
| <ul style="list-style-type: none"> • leichter Lauf auf glatten Böden • stoß- und schlagfest • hohe Abriebfestigkeit • leicht zu reinigen • sehr beständig gegen viele aggressive Medien Polyamid 6 - 1. Wahl → Seite 272 | <ul style="list-style-type: none"> • zweifaches Kugellager - vernietet • Stahlkugeln gehärtet • Dichtungsring, Radachse verschraubt, verzinkt-chrompassiviert → Seite 62 | AUSWAHLHILFE: <table border="0"> <tr> <td>leicht lenkend</td> <td><input checked="" type="checkbox"/></td> <td><input type="checkbox"/></td> <td><input type="checkbox"/></td> </tr> <tr> <td>verschleißarm</td> <td><input type="checkbox"/></td> <td><input checked="" type="checkbox"/></td> <td><input type="checkbox"/></td> </tr> <tr> <td>stoßfest</td> <td><input type="checkbox"/></td> <td><input checked="" type="checkbox"/></td> <td><input type="checkbox"/></td> </tr> <tr> <td>bodenschonend</td> <td><input type="checkbox"/></td> <td><input type="checkbox"/></td> <td><input checked="" type="checkbox"/></td> </tr> <tr> <td>witterungsbeständig</td> <td><input checked="" type="checkbox"/></td> <td><input type="checkbox"/></td> <td><input type="checkbox"/></td> </tr> </table> | leicht lenkend | <input checked="" type="checkbox"/> | <input type="checkbox"/> | <input type="checkbox"/> | verschleißarm | <input type="checkbox"/> | <input checked="" type="checkbox"/> | <input type="checkbox"/> | stoßfest | <input type="checkbox"/> | <input checked="" type="checkbox"/> | <input type="checkbox"/> | bodenschonend | <input type="checkbox"/> | <input type="checkbox"/> | <input checked="" type="checkbox"/> | witterungsbeständig | <input checked="" type="checkbox"/> | <input type="checkbox"/> | <input type="checkbox"/> |
| leicht lenkend | <input checked="" type="checkbox"/> | <input type="checkbox"/> | <input type="checkbox"/> | | | | | | | | | | | | | | | | | | | |
| verschleißarm | <input type="checkbox"/> | <input checked="" type="checkbox"/> | <input type="checkbox"/> | | | | | | | | | | | | | | | | | | | |
| stoßfest | <input type="checkbox"/> | <input checked="" type="checkbox"/> | <input type="checkbox"/> | | | | | | | | | | | | | | | | | | | |
| bodenschonend | <input type="checkbox"/> | <input type="checkbox"/> | <input checked="" type="checkbox"/> | | | | | | | | | | | | | | | | | | | |
| witterungsbeständig | <input checked="" type="checkbox"/> | <input type="checkbox"/> | <input type="checkbox"/> | | | | | | | | | | | | | | | | | | | |

Technische Details

| | |
|--------------------------------|-------------|
| ORDERNO (Artikel-nummer) | CDT 100 PB |
| WDAB (Rad-Ø A x Breite B / mm) | 100x30 |
| LC (Tragkraft / kg) | 120 |
| H (Bauhöhe H / mm) | 128 |
| TP (Plattengröße / mm) | 102x83 |
| HS (Lochabstand / mm) | 80x60 |
| HD (Loch-Ø / mm) | 9 |
| SR (Schwenkradius / mm) | 108 |
| WB (Radlager) | Rollenlager |