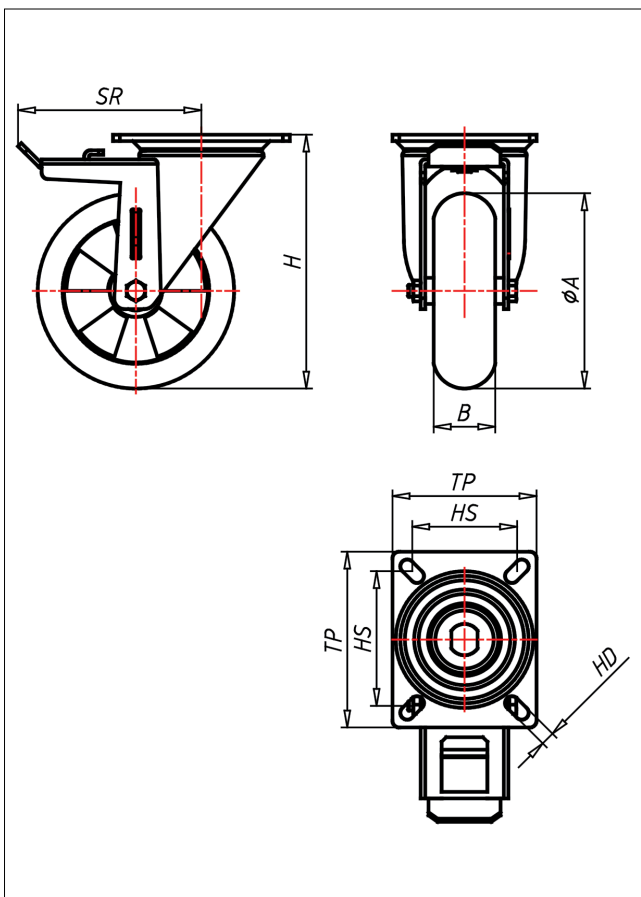




CDT/CST-EBAK

Lenkrolle mit Totalfeststeller



CD-EBA



CD-EBA	CD-EBA	CD-EBA	CD-EBA	CD-EBA	CD-EBA	CD-EBA	CD-EBA	CD-EBA	CD-EBA
NEU!	Lenkrolle Swivel Castor	Lenkrolle mit Totalfeststeller Swivel Castor with total lock	Bockrolle Fixed Castor						
	<ul style="list-style-type: none"> sehr geräuscharmer Lauf sehr geringer Rollwiderstand abriebfest korrosionsbeständig Alternative zu Luftreifen 	<ul style="list-style-type: none"> zweifaches Kugellager – vernietet Stahlkugeln gehärtet Dichtungsring Büchse verschraubt, verzinkt 	<ul style="list-style-type: none"> Auswahlhilfe Selection Criteria leicht lenkbar/steers easily verschleißarm/wear resistant staubfest/dust proof bodenschonend/floor protective witterungsbeständig/weather proof 						
	Elastik-Vollgummilauflin 55 ± 3 Shore A ballig Felge aus Spritzguss-Aluminium-Legierung → Seite/Page 343	→ Seite/Page 112							

Technische Details

ORDERNO (Artikel-nummer)	CDT 125 EBAK
WDAB (Rad-Ø A x Breite B / mm)	125x40
LC (Tragkraft / kg)	200
H (Bauhöhe H / mm)	154
TP (Plattengröße / mm)	102x83
HS (Lochabstand / mm)	80x60
HD (Loch-Ø / mm)	9
SR (Schwenkradius / mm)	108
WB (Radlager)	Kugellager