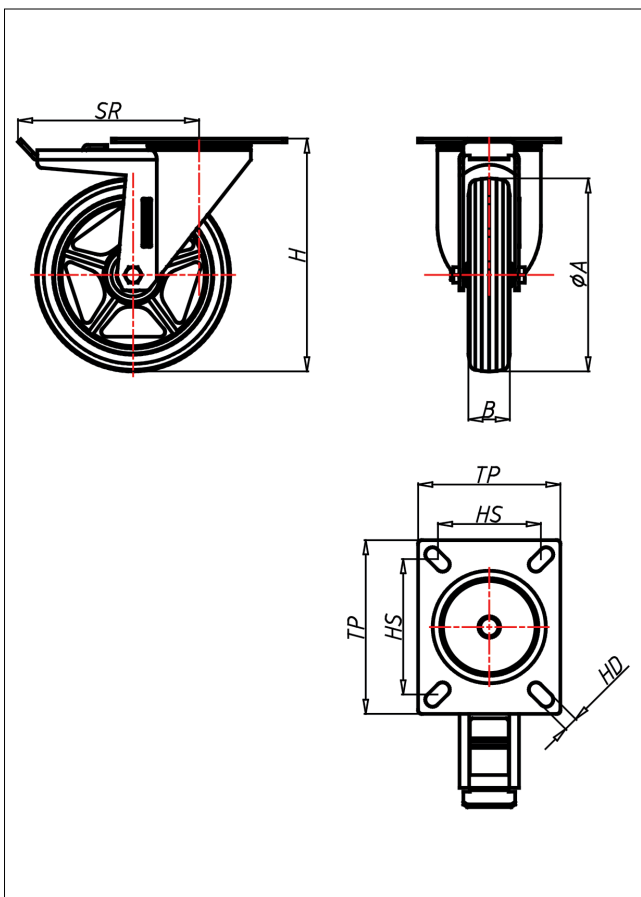




# CDT/CLT-PUK

## Lenkrolle mit Totalfeststeller



### CD-PU

Temperature range: +50 °C / -20 °C, max. 50 kg



CD-PU	Lenkrolle Swivel Castor	Lenkrolle mit Totalfeststeller Swivel Castor with total lock	Bockrolle Fixed Castor
<b>NEU!</b>			
<ul style="list-style-type: none"> <li>pannensicher</li> <li>hoher Fahrkomfort</li> <li>geringer Rollwiderstand</li> <li>sehr druckfest</li> <li>abriebfest</li> <li>SPURFREI</li> </ul>	<ul style="list-style-type: none"> <li>zweifaches Kugellager – vernietet</li> <li>Stahlkugeln gehärtet, Dichtungerring, Radchase verschraubt, verzinkt</li> </ul>	<ul style="list-style-type: none"> <li>Auswahlhilfe Selection Criteria</li> <li>leicht lenkend/swivels easily</li> <li>verschleißarm/wear resistant</li> <li>stößelstößel shock proof</li> <li>bodenschonend/floor protection</li> <li>witterungsbeständig/weather proof</li> </ul>	
Polyurethan-Rollen, grau Radkörper aus Polyamid 6 – 1, Wahl → Seite/Page 364	→ Seite/Page 112		

### Technische Details

ORDERNO (Artikel-nummer)	CDT 150 PUK
WDAB (Rad-Ø A x Breite B / mm)	150x32
LC (Tragkraft / kg)	50
H (Bauhöhe H / mm)	181
TP (Plattengröße / mm)	135x110
HS (Lochabstand / mm)	105x80
HD (Loch-Ø / mm)	11
SR (Schwenkradius / mm)	140
WB (Radlager)	Kugellager