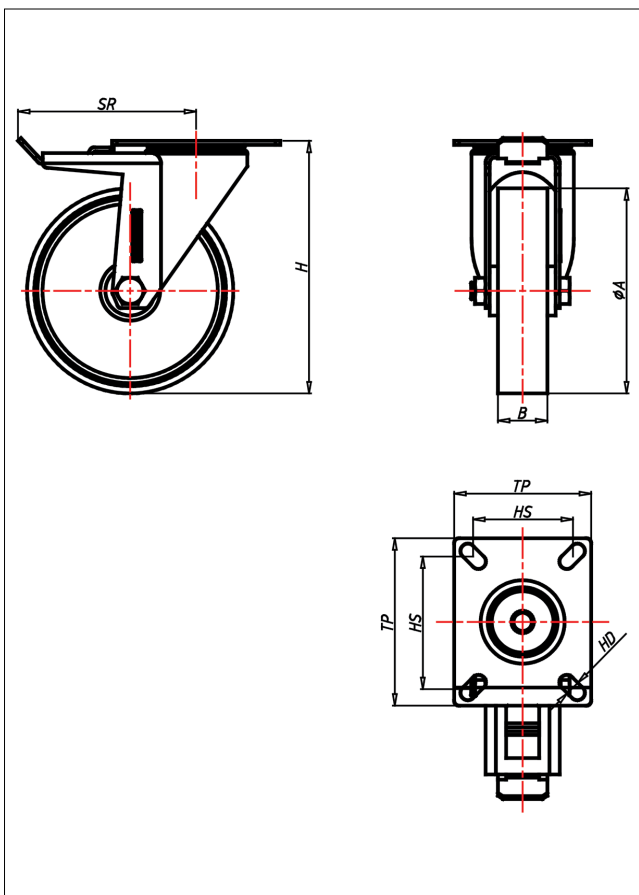




# CDT/CST/CSST/CLT- PK/PB/P/PL/PLLB/PLL/P LK

Lenkrolle mit Totalfeststeller



CD-P



+80 °C max.  
-30 °C 300 kg

| LENKROLLE   | LENKROLLE MIT TOTALFESTSTELLER   | BOCKROLLE  |
|---|--|--|
|   |  |  |
| <ul style="list-style-type: none"> <li>• leichter Lauf auf glatten Böden</li> <li>• stoß- und schlagfest</li> <li>• hohe Abriebfestigkeit</li> <li>• leicht zu reinigen</li> <li>• sehr beständig gegen viele aggressive Medien</li> </ul> <p>Polyamid 6 - 1. Wahl</p> <p>→ Seite 272</p> | <ul style="list-style-type: none"> <li>• zweifaches Kugellager - vernietet</li> <li>• Stahlkugeln gehärtet</li> <li>• Dichtungsring, Radachse verschraubt, verzinkt-chrompassiviert</li> </ul> <p>→ Seite 62</p> | <p>AUSWAHLHILFE:</p> <ul style="list-style-type: none"> <li>leicht lenkend <input checked="" type="checkbox"/></li> <li>verschleißarm <input checked="" type="checkbox"/></li> <li>stoßfest <input checked="" type="checkbox"/></li> <li>bodenschonend <input checked="" type="checkbox"/></li> <li>witterungsbeständig <input checked="" type="checkbox"/></li> </ul> |

## Technische Details

|                                |                  |
|--------------------------------|------------------|
| ORDERNO (Artikel-nummer)       | CDT 175 P        |
| WDAB (Rad-Ø A x Breite B / mm) | 175x50           |
| LC (Tragkraft / kg)            | 300              |
| H (Bauhöhe H / mm)             | 216              |
| TP (Plattengröße / mm)         | 135x110          |
| HS (Lochabstand / mm)          | 105x80           |
| HD (Loch-Ø / mm)               | 11               |
| SR (Schwenkradius / mm)        | 168              |
| WB (Radlager)                  | Nylon-Gleitlager |