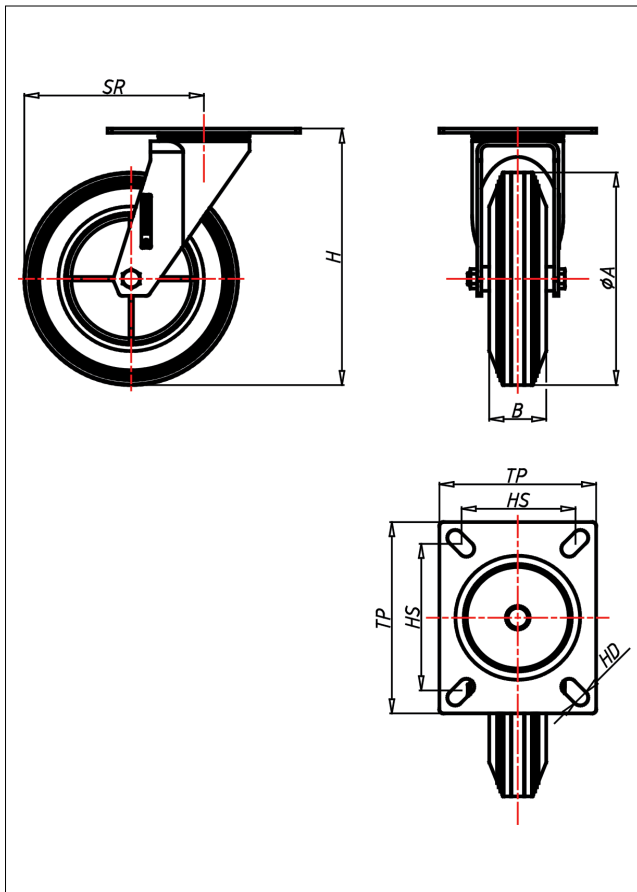




CD/CS/CL-CK/CB

Lenkrolle



CD-C



LENKROLLE	LENKROLLE MIT TOTALFESTSTELLER	BOCKROLLE
 <ul style="list-style-type: none"> geräuscharmer Lauf großer Fahrkomfort beständig gegen verdünnte Säuren <p>Vollgummi schwarz Felge Stahlblech verzinkt → Seite 255</p> 	 <p>zweifaches Kugellager - vernietet Stahlkugeln gehärtet Dichtungsring, Radachse verschraubt, verzinkt- chrompassiviert → Seite 62</p>	 <p>AUSWAHLHILFE: <input type="checkbox"/> <input checked="" type="checkbox"/> <input checked="" type="checkbox"/></p> <p>leicht lenkend <input checked="" type="checkbox"/></p> <p>verschleißarm <input checked="" type="checkbox"/></p> <p>stoßfest <input checked="" type="checkbox"/></p> <p>bodenschonend <input checked="" type="checkbox"/></p> <p>witterungsbeständig <input checked="" type="checkbox"/></p>

Technische Details

ORDERNO (Artikel-nummer)	CL 150 CB
WDAB (Rad-Ø A x Breite B / mm)	150x40
LC (Tragkraft / kg)	170
H (Bauhöhe H / mm)	181
TP (Plattengröße / mm)	102x83
HS (Lochabstand / mm)	80x60
HD (Loch-Ø / mm)	9
SR (Schwenkradius / mm)	126
WB (Radlager)	Rollenlager